



MS342-47001・MS342-47002 リヤトランクスポイラー

取付・取扱要領書

この度はプリウス用TRDリヤトランクスポイラーをお買い上げ頂き誠に有難うございます。
本書は上記TRDリヤトランクスポイラーの取付け、取扱いについての要領と注意を記載してあります。
取付け前に必ずお読み頂き、正しい取付け、取扱いを実施してください。
なお、本書は必ずお客様にお渡しください。

本商品は、車両登録後に取付けを行ってください。
登録前に取付けを行った場合、持込みの新規検査が必要になります。

■品番・適合一覧表

品番	塗装色	備考
MS342-47001-A1	パールホワイト (070)	プリウス 全適応 '09.05~
MS342-47001-B0	シルバーメタリック (1F7)	
MS342-47001-C0	ブラック (202)	
MS342-47002-00	未塗装品 (プライマー処理品)	

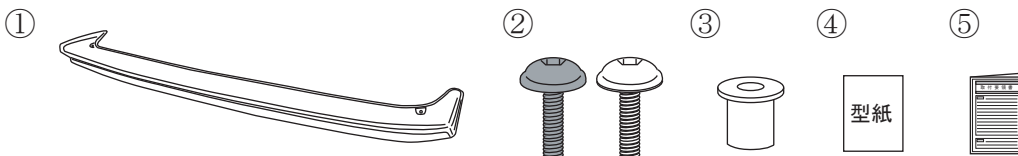
品番	塗装色	備考
MS342-47001-A1	パールホワイト (070)	プリウスPHV 全適応 '11.12~
MS342-47001-B0	シルバーメタリック (1F7)	
MS342-47002-00	未塗装品 (プライマー処理品)	

■構成部品一覧表

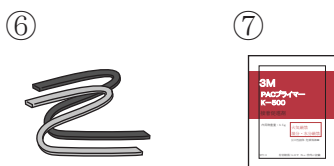
No.	品名	品番	個数	備考
①	リヤトランクスポイラー		1	
②	ボルト		(各2)	M5×16 黒/素地
③	ウェルナット		2	M5
④	型紙		1	
⑤	取付・取扱要領書		1	本書

以下、MS342-47002-00 (未塗装品セット) のみに同梱

No.	品名	品番	個数	備考
⑥	モール		(各1)	黒/グレー L=2750mm
⑦	PACプライマー		1	K-500



以下、MS342-47002-00 (未塗装品セット) のみに同梱






トヨタ テクノクラフト株式会社


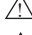

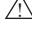


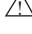


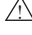
〒222-0002 横浜市新北区新町800番地 TEL.045/540-2121 FAX.045/540-2122

■取付・取扱上の注意

この取付・取扱要領書では安全にご使用いただく為に、特にお守り頂きたいことなどを、次のマークで表示しています。

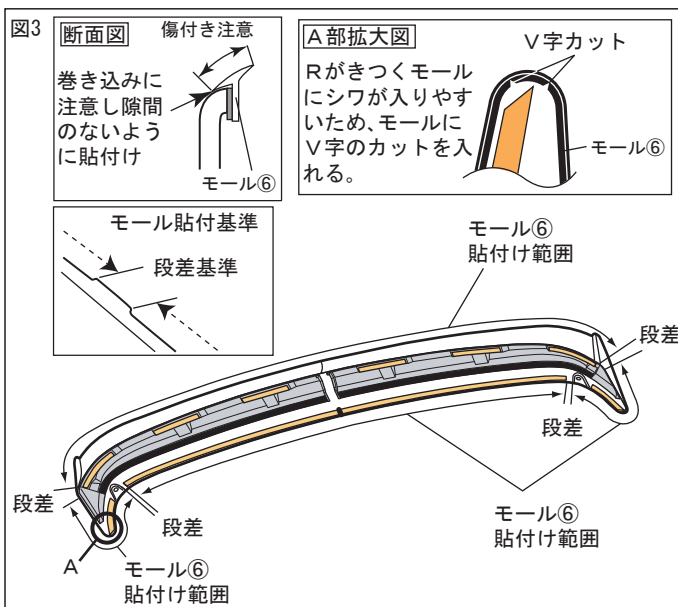
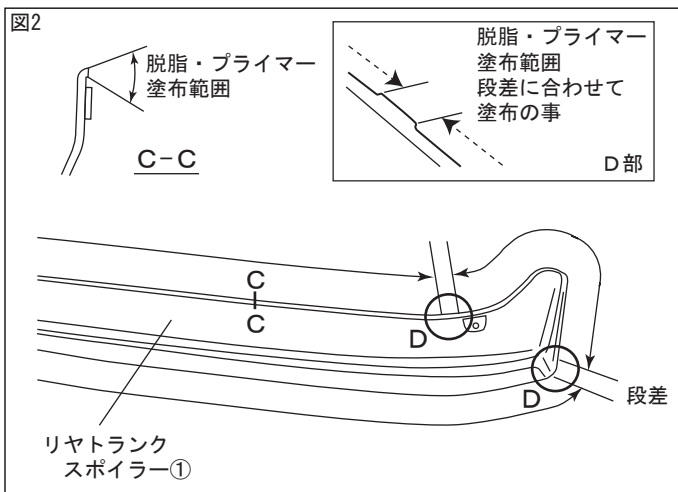
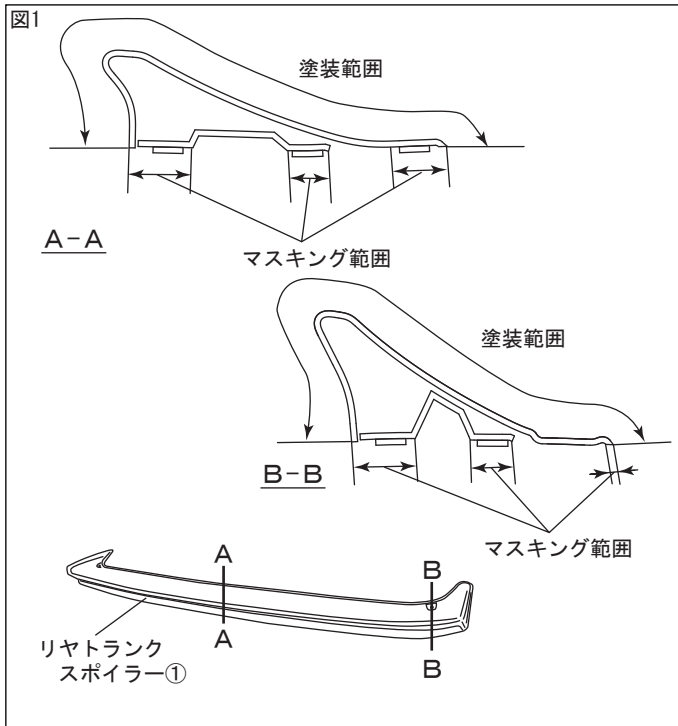
 警告	この内容に従わず、誤った取付け、取扱いを行うと、人が死亡したり、重傷等を負う可能性がある内容について書かれています。
 注意	この内容に従わず、誤った取付け、取扱いを行うと、人が障害を負ったり、製品等の物的損害に結びつく可能性がある内容について書かれています。
 アドバイス	スピーディーに作業していただく上で知っておいていただきたいことを記載しています。

確認 本商品が到着後、すぐに本体に破損が無いこと、付属品が全て揃っていることを確認してください。

-  **注意** 本商品の交換・取付作業は必ず専門の整備工場で実施してください。
-  **注意** 本商品の取付の際は必ず該当車両の修理書（トヨタ自動車(株)発行）に従い、本書の注意事項を守って作業を行ってください。
-  **警告** 取付作業は、必ず平坦な場所でエンジンを切り、サイドブレーキがかかっていることを確認後行ってください。不安定な場所で作業、車両が動く状態での作業は重大な事故原因となります。
-  **警告** エンジンルームやマフラー等の付近で作業を行う場合、ヤケド等の重大な怪我に注意してください。
-  **警告** 本商品への改造・加工、適合車種以外への装着は絶対に行わないでください。破損や事故の原因となります。
-  **注意** 本商品は各構造基準に適合しているため、車検時も通常の検査と同様に受けられます。ただし適合車種以外に装着した場合、またはその他の部位を改造しているなどの使用状況によっては、その限りではありません。
-  **確認** 本商品は過去に事故歴のない車に、確実に装着が可能です。
-  **注意** 未塗装品セット（MS342-47002-00）は未塗装の為、車両の外板色に合わせた塗装が必要になります。強制乾燥させる場合は製品が変形しないように固定し、70℃以下で乾燥させてください。
-  **注意** 未塗装品を塗装前に脱脂する場合、IPA又はホワイトガソリンを使用し、シリコンオフ及びシンナーは使用しないでください。
-  **注意** 焼付け塗装の際に、焼付温度を70℃以上に上げますと、製品に変形や割れが生じますので、焼付温度には十分にご注意ください。
-  **注意** 本書で指示した以外の車両部品を取り外さないでください。
-  **注意** 車両部品の取外しに際し、クリップ等の紛失や混乱が無いように、部品毎に整理し、復元する際、間違えないよう配慮してください。
-  **注意** 車両部品の脱着および車両へのフロントスポイラーの取付け時の傷付き防止のため、作業前に保護シートを準備し、取付け作業は必ず保護シートの上で行ってください。
また、取付け作業時には車両部品に傷を付けないように十分に注意してください。
-  **注意** 外気温度が15℃以下の場合は、両面テープの接着力が低下しますので、テープ部及び取付面をドライヤー等で約40℃前後に加熱してから取付けてください。
-  **警告** 取付けの際は、指定トルクに従って各ボルト類を充分に締め付けてください。取付け時に緩みがあると徐々に緩みが大きくなり、脱落等により重大な事故、故障の原因となります。
-  **警告** 取付け初期は、ボルト類が緩みやすいので、数キロ走行後には必ず増し締めを行ってください。
-  **警告** 取付け後、本商品と他の部品とが干渉していないかを確認してください。干渉している場合は、本商品を購入した販売店にご相談ください。そのまま走行すると破損や故障の原因となります。
-  **警告** 本商品装着後に、衝突等の強い衝撃を受けた場合、取付部分や本体に変形や破損、故障を生じる場合がありますので、直ちにご使用をお止めください。
-  **警告** 走行中に異常な振動や異音等を感じたら直ちに安全な場所に停車し、整備工場にて点検を受けてください。
そのまま走行を続けると、車両の破損や事故の原因となります。
-  **警告** 本商品は舗装路での走行を想定して設計されています。悪路や雪道での走行は、商品によっては破損の原因になりますのでお止めください。
-  **警告** 本商品には十分な強度・耐久性を持たせてありますが、保管条件や取扱条件、走行条件によっては破損、故障が起こる可能性があります。保管、取付作業、ご使用に際しては十分にご注意ください。
-  **注意** お手入れの際には、シンナー、ガソリン等の有機溶剤は使用しないでください。変色・変形の原因となります。
-  **注意** 取付作業や走行により、車両本体、または本商品が損傷した場合のクレームには応じかねます。
上記の事項と本書の装着要領を必ずお守りください。

■未塗装品の取扱いについて

下記は、未塗装品 (MS341-47002-00) の塗装前、塗装後の作業を記載しています。下記要領に従い作業を行ってください。



□リヤトランクスポイラーの塗装

1. 図1のようにリヤトランクスポイラー①を塗装する。

△注意：脱脂をする場合は、IPA又はホワイトガソリンを使用し、シリコンオフおよびシンナーは使用しないでください。
サーフェーサーが溶ける恐れがあります。

△注意：モール貼付面、両面テープには、絶対に塗装しないでください。接着力が低下します。マスキングテープを貼るなどして、対応してください。

△注意：焼付け塗装の際、焼付温度を70℃以上に上げますと、製品に変形や割れが発生しますので、焼付け温度には充分注意してください。
強制乾燥させる場合は、製品が変形しないように固定してください。

□モールの貼付け

1. 図2のようにモール貼付部の汚れを取り除き、IPA又はホワイトガソリンで一方にふいて脱脂し、PACプライマーK-500⑦を塗布する。

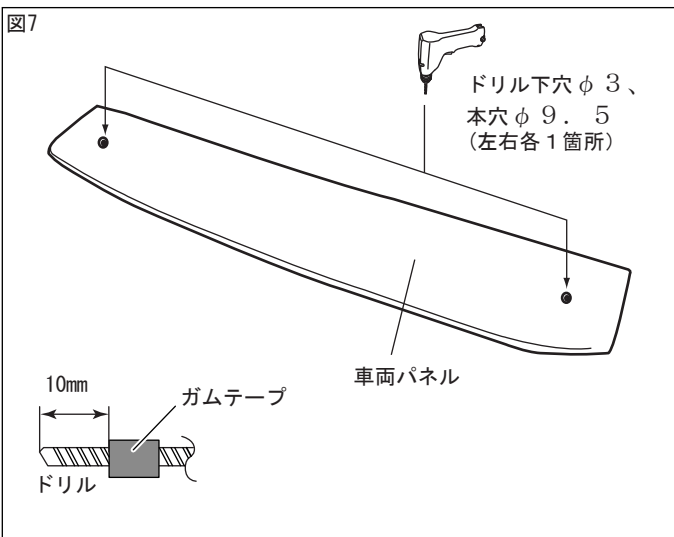
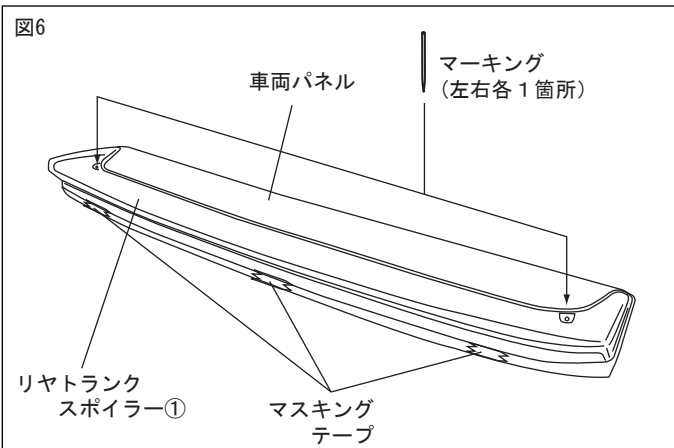
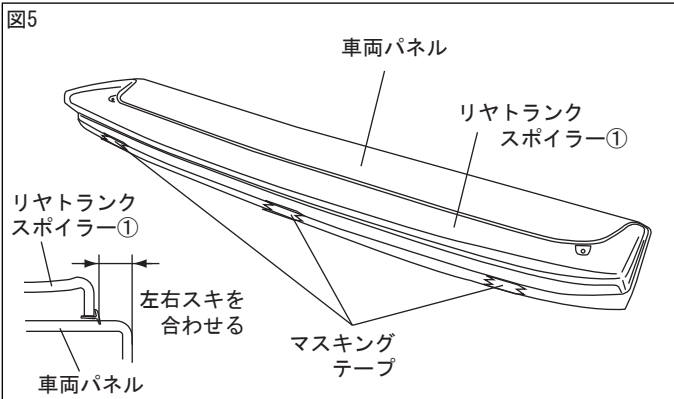
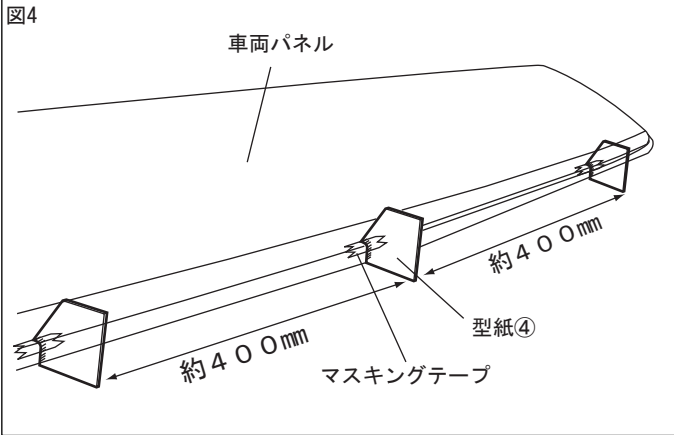
△注意：脱脂を行う際、上記以外の溶剤は使用しないでください。油脂分が残り、テープが剥がれる原因になります。又、プライマーのはみ出しは、シミの原因になりますので注意してください。

👉アドバイス：脱脂、プライマー塗布後は、10分以上乾燥させてください。

2. 図3のようにリヤトランクスポイラー①に、モール⑥の両面テープの離型紙を剥がしながら、貼付け {49N (5kgf) 以上} 圧着する。
モールは長めに設定されているので、長さを合わせてハサミ等で切り落とす。

△注意：モール⑥は、二色同梱されています。塗装色に合わせて、モール色を選択し貼付けてください。

△注意：外気温が15℃以下の場合、両面テープの接着力が低下しているため、テープ面をドライヤー等で温めて(約40℃)取付けてください。



□取付準備


1. 型紙④を厚紙に貼りつけてから切り取り、図4のように車両パネル中央と中央から約400mmの位置に合わせてマスキングテープでマーキングする。
(3箇所)


2. 図5のようにリヤトランクスポイラー①をマーキング位置に左右同じ寸法になるように仮合わせをする。

3. 図6のように仮合わせしたリヤトランクスポイラー①の穴位置をマーキングする。
(左右各1箇所)

4. リヤトランクスポイラー①を取り外し図7のようにφ3、φ6、φ9.5のドリルの先端にストッパーになるようガムテープを巻つけ、φ3のドリルを使用してマーキング位置に下穴をあける。
(左右各1箇所)

5. 図7のように下穴にφ9.5のドリルで本穴をあけ、穴のバリを取り除く。
(左右各1箇所)

 **アドバイス**：穴あけ加工時、ドリルは穴あけ面に対して垂直にし、マーキング位置からズレないように注意してください。

 **注意**：作業時は保護メガネを着用してください。

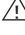
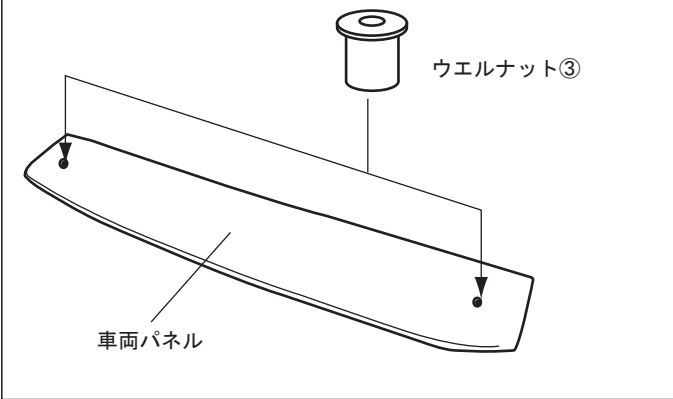
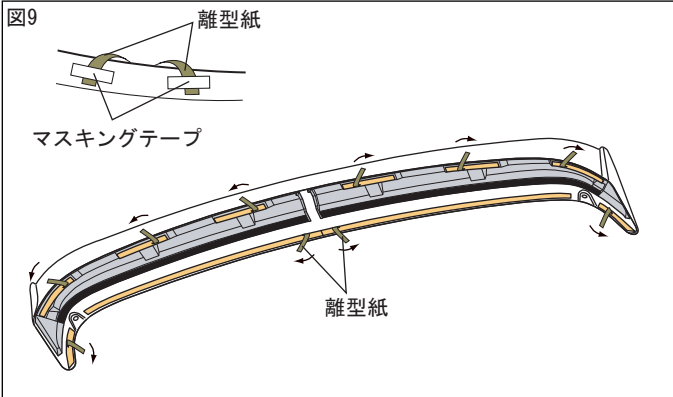
 **注意**：バリを取り除く時には、穴径が大きくなるように注意してヤスリ等で取り除いてください。

図8



6. 図8のように車両パネルの穴あけした位置にウエルナット③を差し込む。
(左右各1箇所)

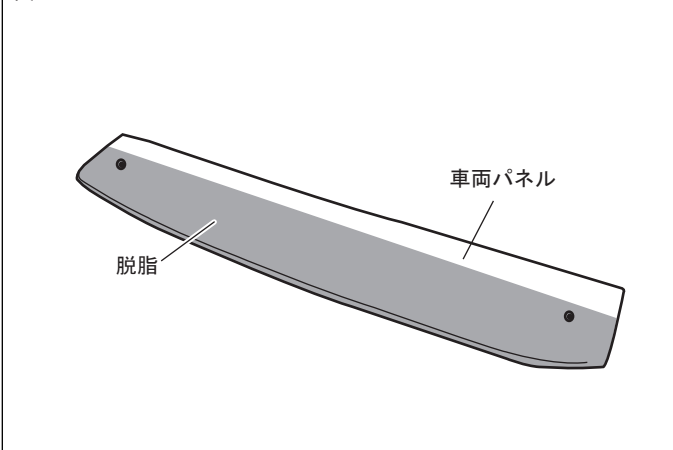
図9



7. リヤトランクスポイラー①の両面テープの離型紙を、図9のように中央から外側に約30mm剥がし、マスキングテープ等で表側に貼り付ける。(10箇所)

⚠注意：両面テープの離型紙をすべて剥がしてしまうと、正しい取付位置に取付けが出来なくなります。

図10

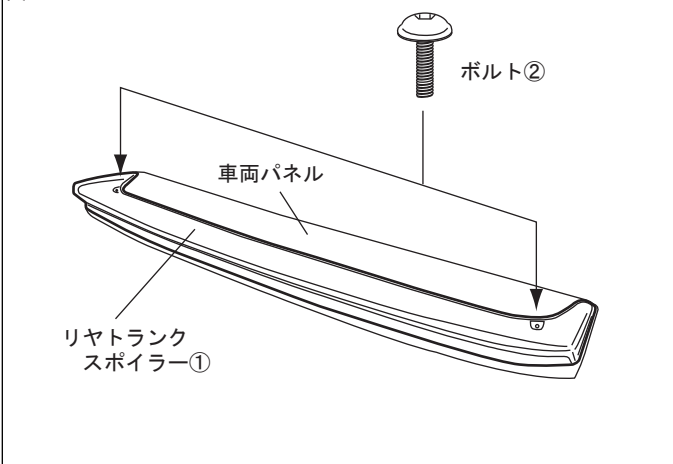


8. 図10のように車両パネルのリヤトランクスポイラー①取付部の汚れを取り除き、IPA又はホワイトガソリンで一方方向にふいて脱脂する。

⚠警告：ボディコーティングが施されている場合は、塗装にキズをつけないよう、コンパウンド等で除去した上で、必ず脱脂を行なってください

⚠注意：脱脂を行う際はIPA又はホワイトガソリンを使用し、パーツクリーナーは使用しないでください。油脂分が残り、テープが剥がれる原因になります。

図11



□取付要領

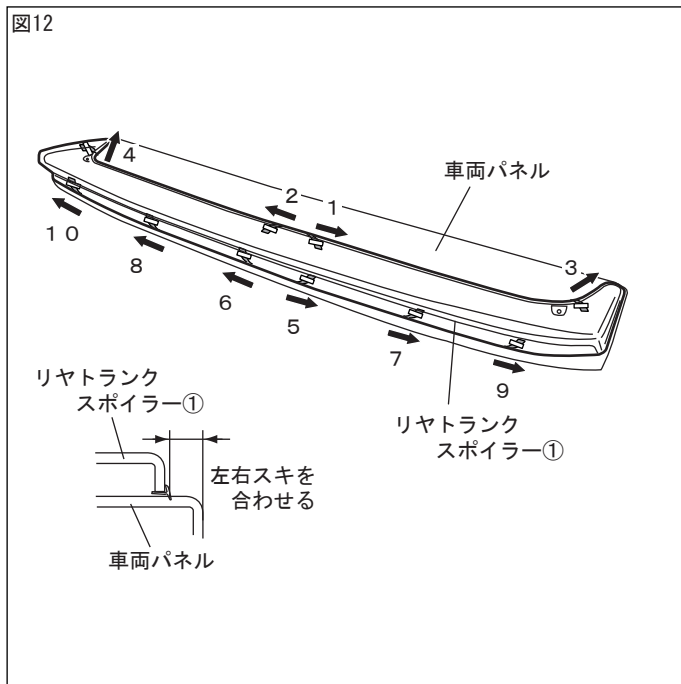
1. リヤトランクスポイラー①を車両パネルに合わせ、ボルト②(左右各1箇所)を仮締めする。

👉アドバイス：取付ボルト②はボディ色に合わせてお好みで選択してください。

【TRD推奨色】

シルバーボルト：040, 070, 1F7, 781, 9AE, 8W1
ブラックボルト：202, 3R3, 3R9, 218, 8S6

図12



2. 図12のようにリアトランクスポイラー①をマーキングした前後位置と車両パネルの左右が同じ寸法になるように合わせて、両面テープの離型紙(10箇所)を左図番号順に剥がしながら貼付け圧着する。
{49N(5kgf)以上}

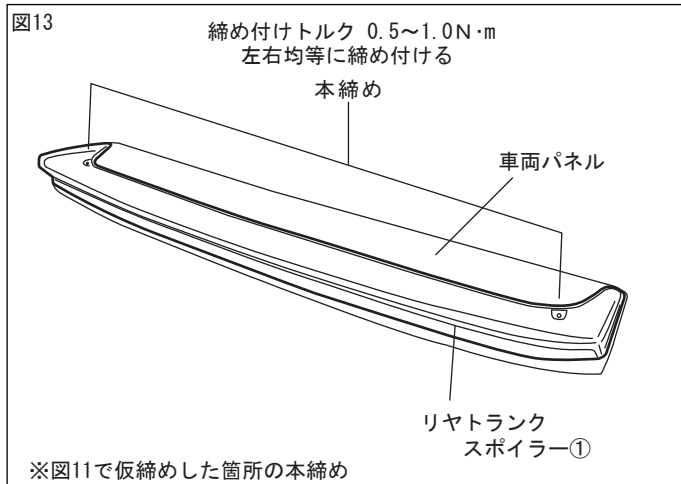
⚠注意：外気温が15℃以下の場合、両面テープの接着力が低下しているため、テープ面をドライヤー等で温めて(約40℃)取付けてください。

⚠注意：両面テープの離型紙を指示した順に剥がさなかった場合、隙が発生する恐れがあります。

⚠注意：両面テープは十分に圧着して下さい。圧着が不十分な場合は、浮き剥れの原因となる事があります。

⚠注意：両面テープ接着後24時間以内は洗車しないでください。

図13



3. 仮締めしておいたボルト(左右各1箇所)でリアトランクスポイラー①を本締めする。
締め付けトルク 0.5~1.0N・mで左右均等に締め付ける。

⚠注意：リアトランクスポイラーを持つてのドアの開閉は行なわないでください。

■ 取付完了後の点検・注意事項

1. リヤトランクスポイラーがボルトにて、車両に確実に取付けられているか点検する。
2. リヤトランクスポイラー及び車両部品に傷を付けていないか点検する。