

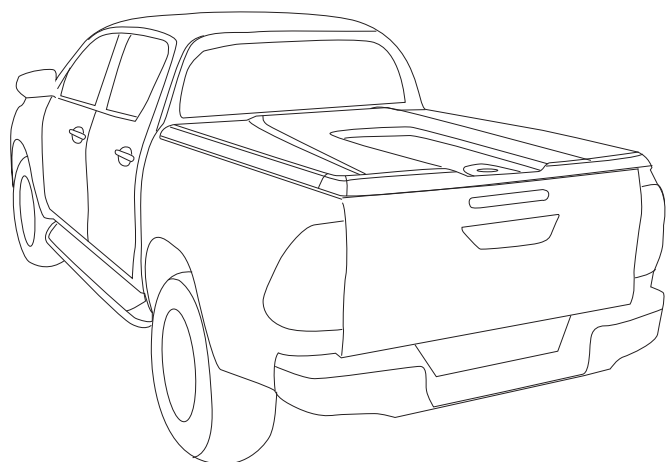
# AEROKLAS

## ハードトノカバー

### 取付要領書

本書は取付・取扱いについての要領と注意を記載しております。  
取付前に必ずお読み頂き、正しい取付、取扱いを実施してください。  
なお本書は必ずお客様へお渡しください。

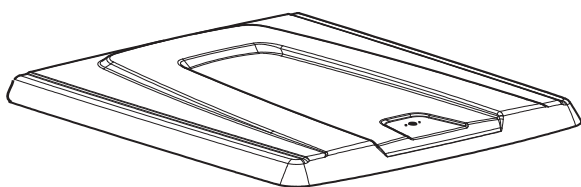
本製品はデッキ内部への雨水の流入を完全に防ぐものではありません。  
降雪時など、こまめに雪降ろしを行って下さい。  
作業灯は電池式のため、消し忘れに注意して下さい。



本商品は未登録車への取付は出来ません、取付は車輛登録後に行ってください。

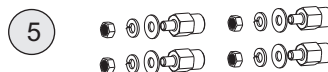
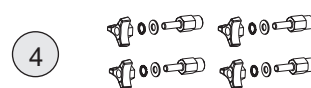
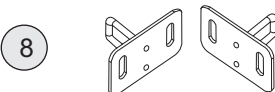
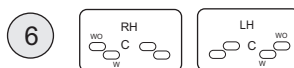
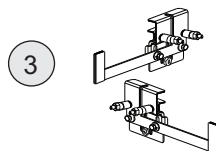
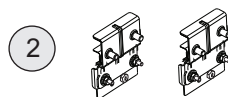
## PART LIST

1



### COMPONENT PART

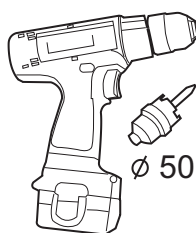
No.	( COMPONENT PART )	( Q'TY )
1.	DECK COVER	1
2.	FRONT CLAMP	2
3.	REAR CLAMP RH/LH	1/1
4.	FRONT EXTENSION BOLT	4
5.	REAR EXTENSION BOLT	4
6.	U-LOCK FOR HINGE RH/LH	1/1
7.	ASSY LOWER PLATE FOR GAS STRUT RH/LH	1/1
8.	PLATE LOCK	2
9.	GAS STRUT	1
10.	INSTALLATION MANUAL	1
11.	KEY	3
12.	BATTELY AAA	4



(カバー本体に取付済み)

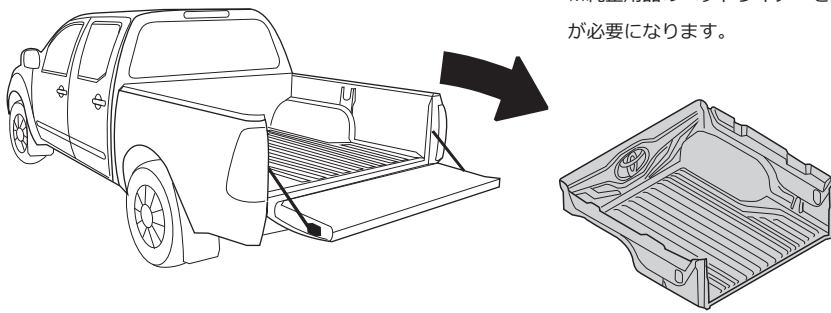


### TOOLS



No.17 No.13 No.12 No.10

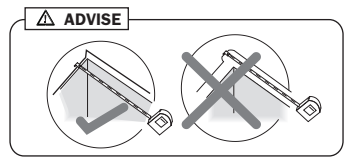
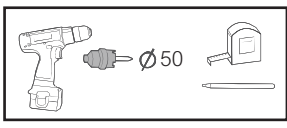
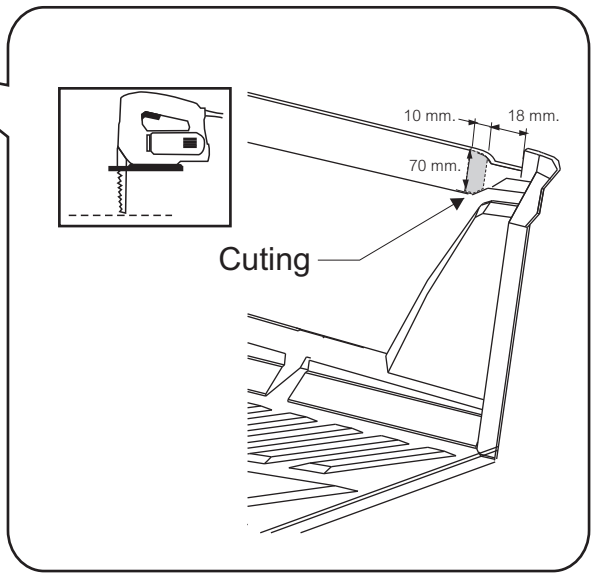
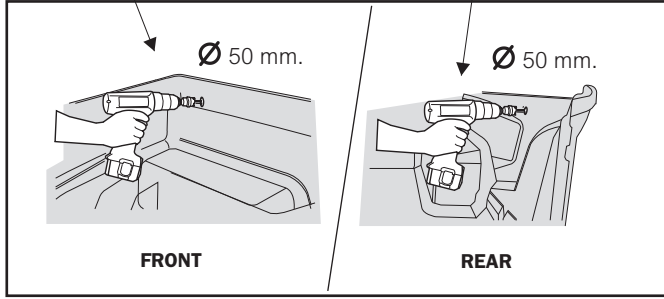
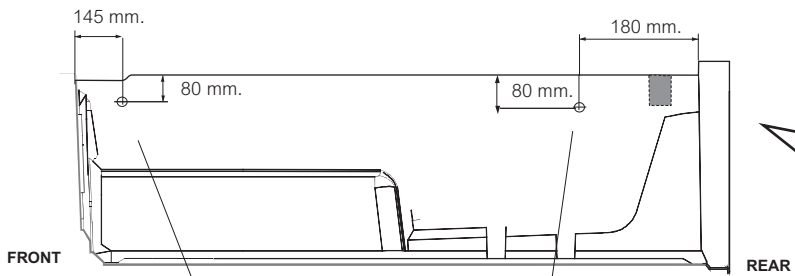
1



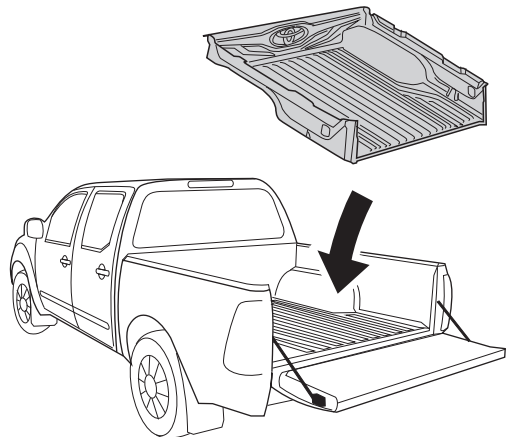
※純正用品のベッドライナーを取付ける際は、下記のようにベッドライナーの加工が必要になります。

2

LH/RH

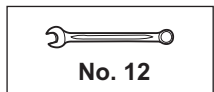
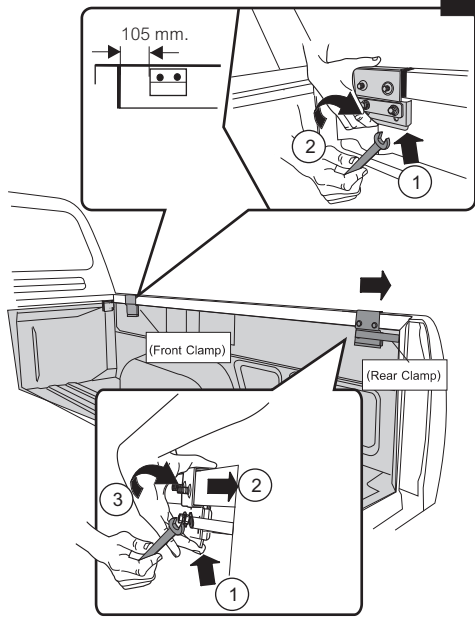


3



4

LH/RH





※REAR CLAMP RH/LHはデッキ後方に突き当ててください。

**5**

**FRONT**

**REAR**

<b>FRONT</b>	<b>FRONT EXTENSION BOLT</b>		2 Pcs / Side
<b>REAR</b>	<b>REAR EXTENSION BOLT</b>		2 Pcs / Side

ストッパーはデッキ内部に押し当ててください。

**FRONT**      **REAR**

**6**

**U-LOCK**

RH  
WO C W

本商品にはWOをご使用ください。

**ADVISE**

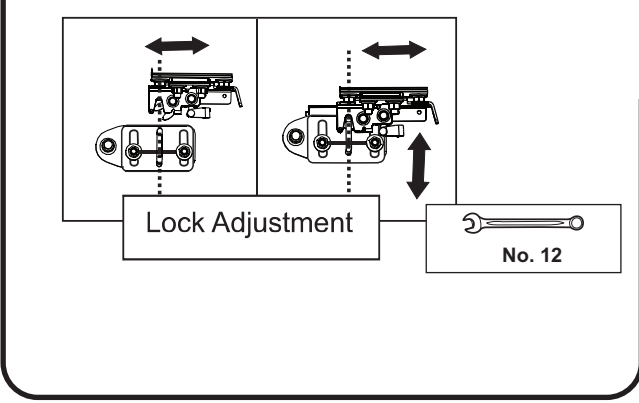
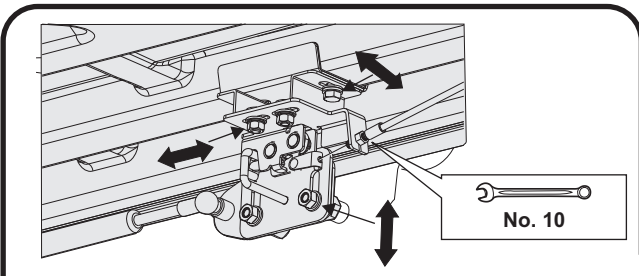
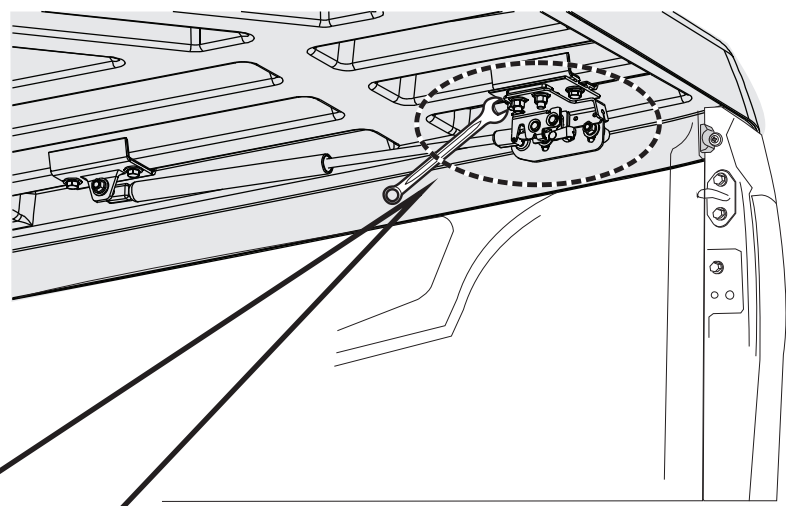
No. 13  
締め過ぎにご注意ください

No. 12

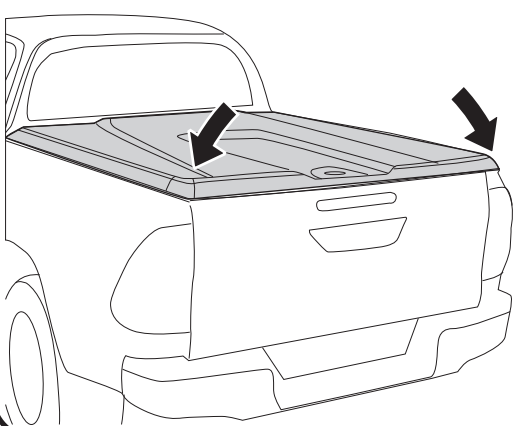
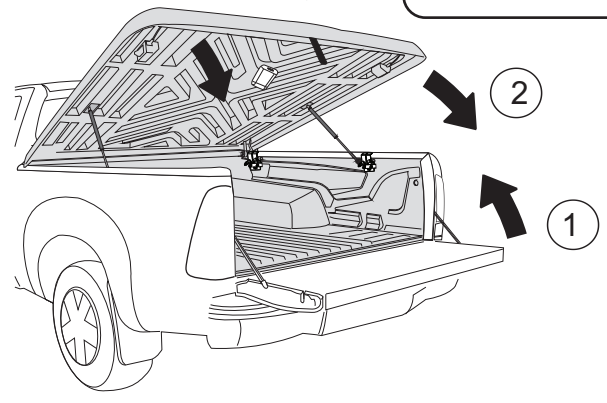
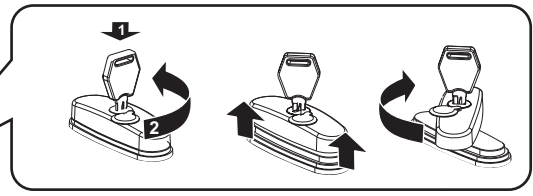
**7**

**8**

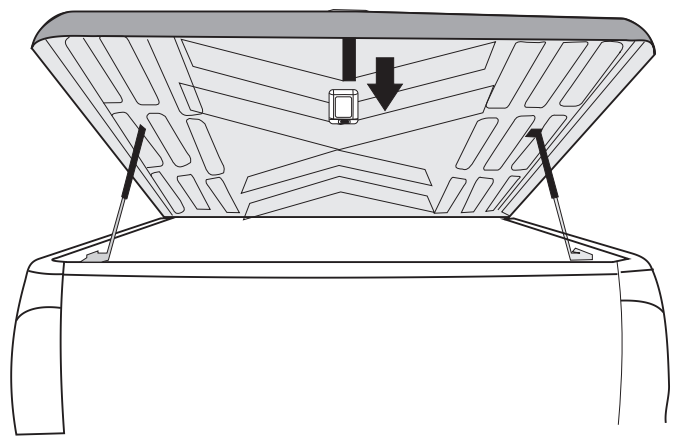
9



10



閉める際にはストラップを真下に引いてください。  
ドームライトのフタを開け、付属の電池を装着ください。



作業灯のスイッチON/OFFは手動での切替となります。  
トノカバーの開閉と連動しておりませんので、切り忘れにご注意ください。