



MS344-OK001 サイドステップ

取付・取扱要領書

この度はTRDサイドステップをお買い上げいただきありがとうございます。
本書には本商品の取付け・取扱いについての要領と注意事項を記載してあります。
取付け前に必ずお読みのうえ、正しい取付け、取扱いを実施してください。
なお、本書は必ずお客様にお渡しください。

- 本商品は未登録車への取付けはできません、取付けは車両登録後に行ってください。

■ 品番・適合車種

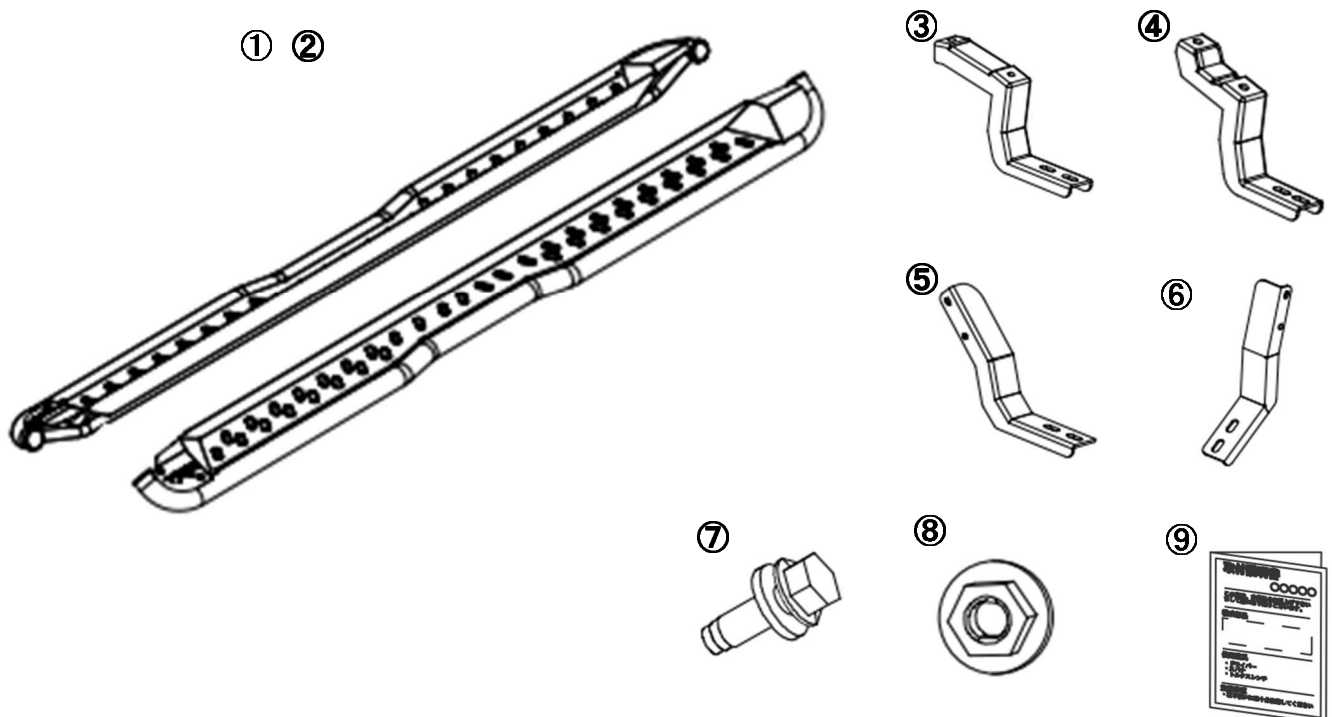
品番	適合	型式	年式	備考
MS344-OK001	ハイラックス	GUN125	'17. 09~	

・最新の適合情報はTRDカタログサイトをご覧ください。<http://www.trdparts.jp/>

■ 構成部品

	部品名	数量	備考
①	サイドステップ RH	1	
②	サイドステップ LH	1	
③	ブラケットA (左右各1)	2	フロント用
④	ブラケットB (左右各1)	2	センター用
⑤	ブラケットC RH	1	リヤ用
⑥	ブラケットC LH	1	リヤ用
⑦	ボルト	2 2	M8×1.25×25
⑧	ナット	2	M8×1.25
⑨	取付・取扱要領書	1	本書は必ずお客様にお渡しください。

※確認・本商品が到着後、すぐに本体に破損がないこと、付属品が全てそろっていることを確認してください。



取付上のご注意（取付作業の方へ）

作業を行なう前に必ずお読みになり、安全で確実な取付け作業を行ってください。



警告

この内容に従わず、誤った取付け・取扱いを行うと生命の危険または、重大な傷害等を負う可能性がある内容について記載しています。



注意

注意事項を守らないで、誤った取付け・取扱いを行うと事故につながったり、ケガをしたり、車両を損傷する等の恐れがある事を記載しています。



アドバイス

スピーディに作業していただく上で知っておいていただきたいことを記載しています。

⊘ やってはいけないこと

❗ 必ず行なっていたいただくこと



警告

- ⊘ 本商品への改造・加工、及び適合車種以外への装着は、重大な事故や故障を招く恐れがありますので絶対に行わないでください。
- ❗ 本商品の取付け・交換は、該当車両の修理書（トヨタ自動車㈱発行）に従い、本書の注意事項をまもり作業を行ってください。
- ❗ 取付け作業は規定トルクに従って、確実に締付けてください。締め付けが不足すると脱落などにより重大な事故や故障を招く恐れがあります。



注意

- ❗ 本商品を取付け前に、本体・構成部品がすべて揃っていること、損傷や不具合が無いことを確認してください。取付け後に発覚した損傷や不具合のクレームには、対応できない場合があります。
- ❗ 本商品の取付けは、キズ付き防止のため保護シートの上で取扱いを行ない、同時に取付け部位を保護材にて養生をした上で作業を行ってください。取付け作業時のキズ付きや破損に十分に注意してください。

脱脂作業について（別添の脱脂作業要領も参考にしてください。）

- ❗ 脱脂作業を行う際は、清潔なウエスを使用して、ホワイトガソリン、イソプロピルアルコール（IPA）または「(株)タクティー取扱いのシリコンオフ」を使用して確実な脱脂を行ってください。指定以外のシリコンオフは使用しないでください。
- ❗ 脱脂作業にボディコーティング等の下地処理剤や、パーツクリーナー、ブレーキクリーナーなどの溶剤は絶対に使用しないでください。正しく脱脂が出来ず浮き、剥がれの原因となります。

両面テープについて

- ❗ 脱脂作業を怠ると両面テープを接着しても剥がれます。
- ❗ 両面テープは一度貼り付けてから剥がしますと、接着力は低下しますので再貼り付けはできません。
- ❗ 本商品の両面テープは、環境温度が20℃以下の低温時には接着能力が著しく低下します。温度が不足すると両面テープが剥がれます。
- ❗ 両面テープの圧着は49N（5kgf）以上（車両が軽く揺れる程度）で確実に行ってください。圧着が不足すると両面テープが剥がれます。
- ⊘ 本商品の取付け後24時間は、洗車や水（水拭きを含む）・雨などが、かからないようにしてください。装着後の注意事項を守らなかった場合、製品の浮き、剥がれの原因となります。

未塗装品の塗装作業について

- ❗ 本商品は塗装前に下地処理が必要です、必ずサフェーサー塗装から始めてください。
- ❗ 本商品に塗装をする際は、両面テープを全面マスキングしてください。
- ❗ 乾燥させる際は製品の変形の無いよう固定してください。又、乾燥温度が高いと変形やひび割れを起しますので70℃以下で乾燥させてください。

取付けが終わったら

- ❗ 取付け後、本商品と車両との干渉が無いことを確認してください。
- ❗ 作業にバッテリーのマイナス端子を外した場合は、作業終了後にシステム設定・確認を行ってください。

■ 目次

1. 表紙・構成部品	1
2. 取付け取扱上のご注意	2
3. 取付けに必要な工具・保護具・消耗品	3
4. TRDサイドステップ取付け要領	4～6
5. 取付け後の確認・点検	6

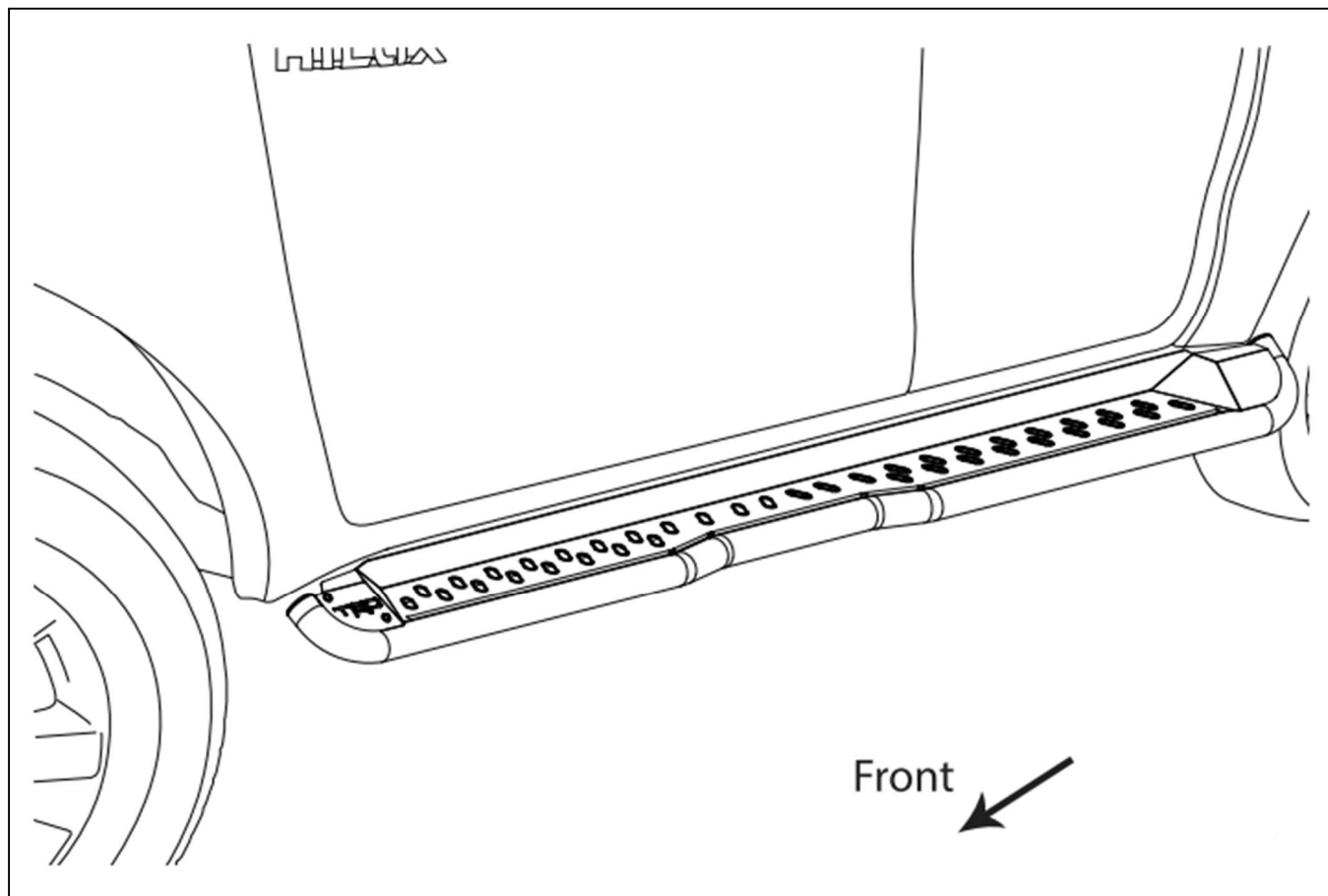
■ 取付けに必要な工具

一般工具・トルクレンチ

■ 取付けに必要な保護具・消耗品

保護メガネ、手袋・ウエス・保護シート・保護テープ・マスキングテープ等

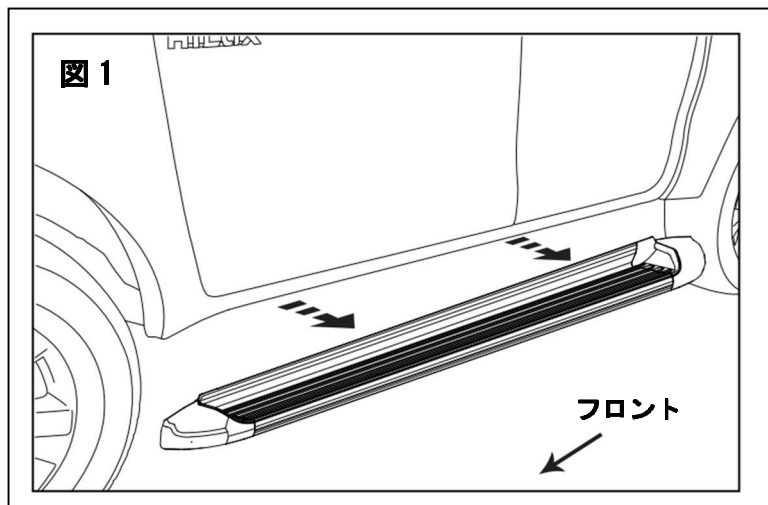
■ 取付構成図



■ TRDサイドステップ取付け要領

※本取付・取扱要領書は、主にLH側を示しております。RH側も同様に行ってください。

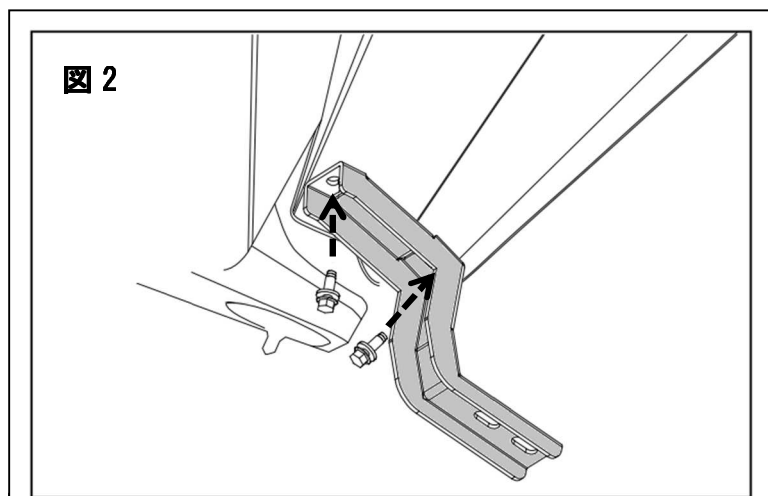
1. TRDサイドステップの取付け



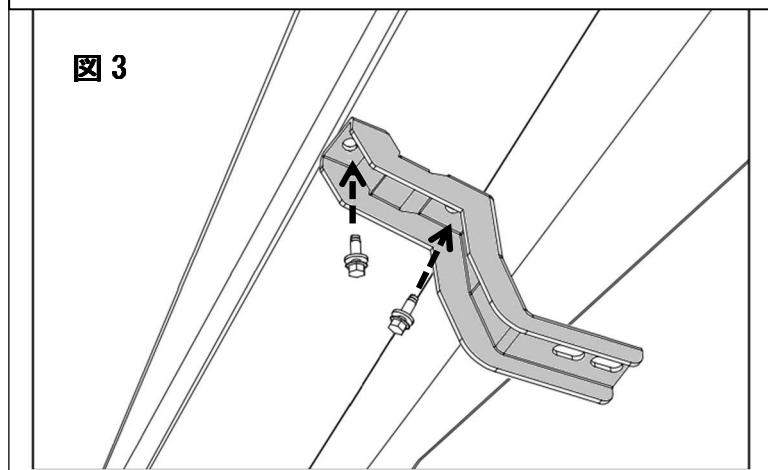
- (1) 該当車両の修理書(トヨタ自動車(株)発行)に従い、車両からサイドステップを取外す。

👉 アドバイス

- ・純正部品の取外しは、該当車両の修理書に従い作業を行ってください。
- 取外した部品(ボルト、クリップ含む)は、再使用しません。
- ・各部品を取外す際は、傷つき防止のため各部を適切に保護シートやテープ等で養生を行ってください。



- (2) 図2のように、車両フロント部の取付け部にブラケット A③をボルト⑦を使用して仮締めで組付ける。(2箇所)

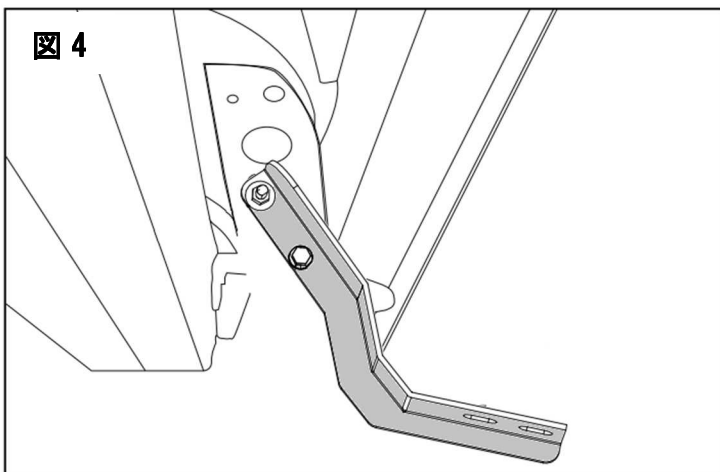


- (3) 図3のように、車両センター部の取付け部にブラケット B④をボルト⑦を使用して仮締めで組付ける。(2箇所)

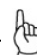
👉 アドバイス

- ・ブラケットの仮締めは、位置調整ができる程度の締めつけを行ってください。

図 4

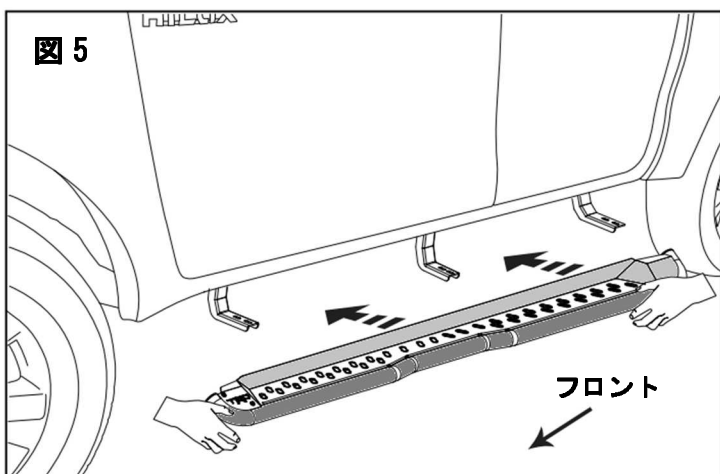


(4) 図4のように、車両リヤ部の取付け部にブラケットC⑥をボルト⑦・ナット⑧を使用して仮締めで組付ける。(各1箇所)

 **アドバイス**

- ・ブラケットの仮締めは、位置調整ができる程度の締めつけを行ってください。

図 5



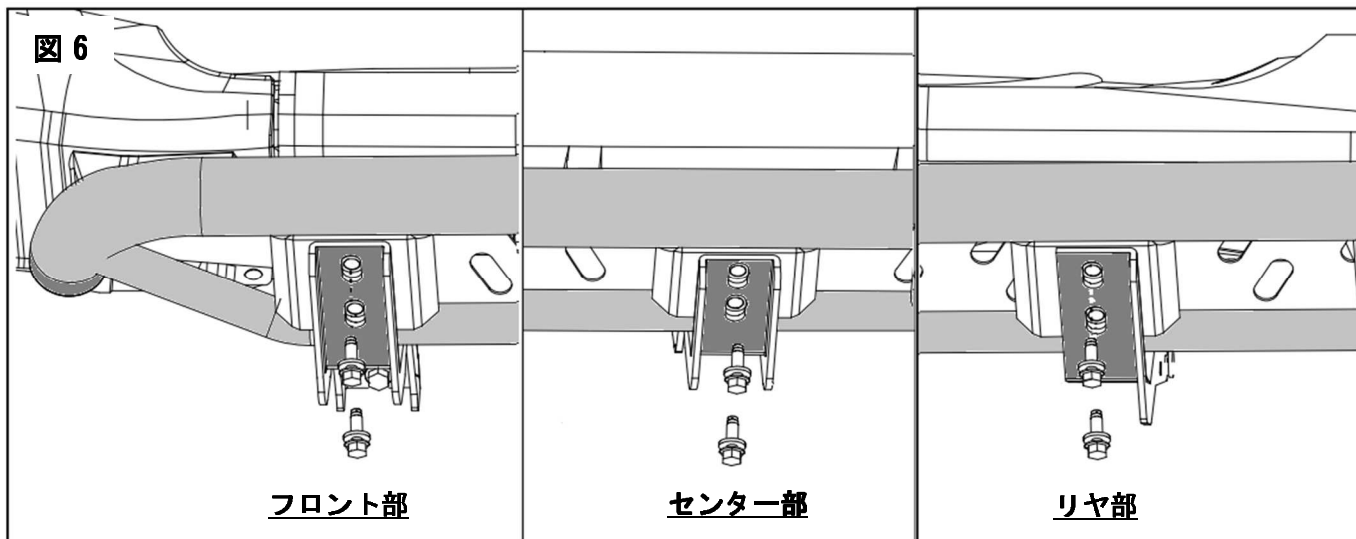
(5) 図5のように、サイドステップLH②をブラケットに装着する。


 **注意**

- ・サイドステップを装着する際は2名以上で作業を行ない、ボディへのキズ付きに十分に注意してください。

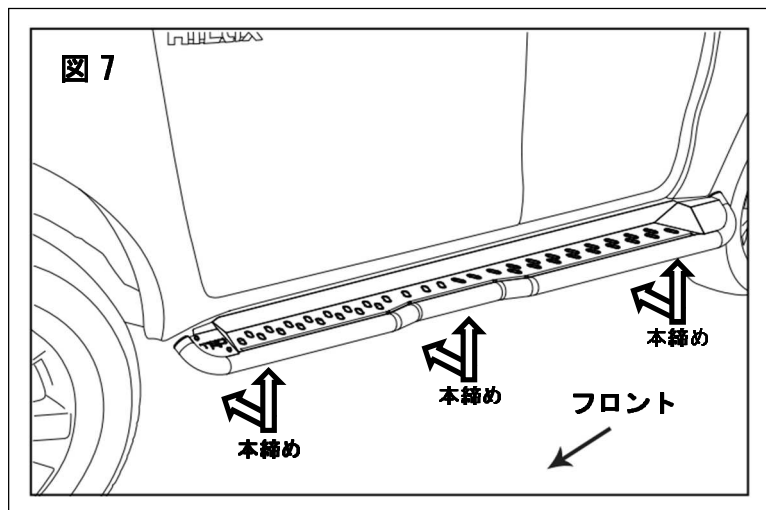
(6) 図6のように、取付けたブラケット③④⑥にボルト⑦を使用して仮締めで組付ける。(6箇所)

図 6



 **アドバイス**

- ・取付け際にインパクトレンチは絶対に使用しないでください。製品を破損してしまう場合があります。
- ・サイドステップの仮締めは、位置調整ができる程度の締めつけを行ってください。



- (5) 図5のように、前作業で仮締めしたサイドステップ及び、ブラケット取付部を取付け位置を確認・調整して規定トルで本締めする。

締付トルク 18.0 N・m

👉 **アドバイス**

- ・サイドステップ取付け位置が左右均等に取付けられていること、緩みやガタつき、干渉などが無く各部のスキが均等になっていることを確認して取付けてください。

■ 取付け後の確認・点検

- ・各部にスキや段差などが均一になっていること、取付け部に緩みやガタがないことを確認する。
- ・サイドステップ取付け部周辺にキズなどが無いことを確認する。
- ・取付け後、数キロの走行を行い、異音やガタつきがないことを確認する。
- ・装着後は、定期的(定期点検時など)に各部の緩みやガタつきがないことを点検してください。

■ 締付トルク一覧

	部 位	数	締付トルク	レ
①	サイドステップ×ブラケット	左右各 6箇所	18.0 N・m	
②	ボディ×ブラケット(ボルト)	左右各 5箇所	18.0 N・m	
③	ボディ×ブラケット(ナット)	左右各 1箇所	18.0 N・m	