



MS373-00002 GR DISCHARGE TAPE

取付・取扱要領書

この度は GR DISCHARGE TAPE をお買い上げいただきありがとうございます。
本書には上記商品の取付け、取扱いの要領について記載してあります。
取付け前に必ずお読みのうえ、正しい取付け、取扱いを実施してください。
なお、本書は必ずお客様にお渡しください。

★本製品は未登録車への取付けは出来ません。取付けは車両登録後に行ってください。

■ 品番・適合車種

品番	車種	グレード	年式	備考
MS373-00002	Vitz	GR・GR SPORT	'17.9～	
	PRIUS PHV	GR SPORT	'17.10～	
	AQUA	GR SPORT	'17.11～	
	86	GR	'17.12～	
	HARRIER	GR SPORT	'17.9～	
	NOAH/VOXY	GR SPORT	'17.9～	
	MARK X	GR SPORT	'17.9～	
	PRIUS α	GR SPORT	'17.12～	

■ 構成部品

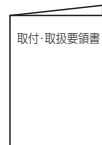
	部品名	数量	備考
①	GR DISCHARGE TAPE (サイズ<小>: W約50×H約25mm)	4	補給品番: MS373-00004 (数量: 1)
②	取付・取扱要領書 (本書)	1	本書は大切に保管してください

■ 構成部品図

①



②



■ 取付けに必要な工具・保護具・消耗品

スケール、ウエス、脱脂剤等、マスキングテープ、スキージー（ナイロン系の布を巻き付けて使用する）、
ドライヤー（20℃以下の場合）

■ 目次

- 品番・適合車種、構成部品、構成部品図、取付けに必要な工具・保護具・消耗品、目次…………… 1
- 取付け・取扱い上のご注意…………… 2

【Vitz】

- 取付構成図…………… 3
- 取付要領…………… 4
- 取付完了後の注意事項…………… 5

【PRIUS PHV】

- 取付構成図…………… 6
- 取付要領…………… 7
- 取付完了後の注意事項…………… 8

【AQUA】

- 取付構成図…………… 9
- 取付要領…………… 10
- 取付完了後の注意事項…………… 11

【86】

- 取付構成図…………… 12
- 取付要領…………… 13
- 取付完了後の注意事項…………… 14

【HARRIER】

- 取付構成図…………… 15
- 取付要領…………… 16
- 取付完了後の注意事項…………… 17

【NOAH/VOXY】

- 取付構成図…………… 18
- 取付要領…………… 19
- 取付完了後の注意事項…………… 20




【MARK X】

- 取付構成図…………… 21
- 取付要領…………… 22
- 取付完了後の注意事項…………… 23


【PRIUS α】

- 取付構成図…………… 24
- 取付要領…………… 25
- 取付完了後の注意事項…………… 26



■ 取付け・取扱い上のご注意

	この内容に従わず、誤った取付け、取扱いを行うと製品の不具合や予期せぬ事故につながる可能性がある内容について書かれています。
	絶対にしてはいけない行為
	必ずおまもりいただくこと


警告

-  本製品を適合車種以外には使用しないでください。破損や故障により重大事故を招く場合があります。
 - 本製品への加工、取付不良や誤使用による不具合、事故等につきましては一切の責任を負いません。
 - 事故や接触により破損、変形した場合は危険ですので取外してください。

注意 ※包装材（商品パッケージ裏面）にも注意文が記載されていますので、必ずご確認ください。

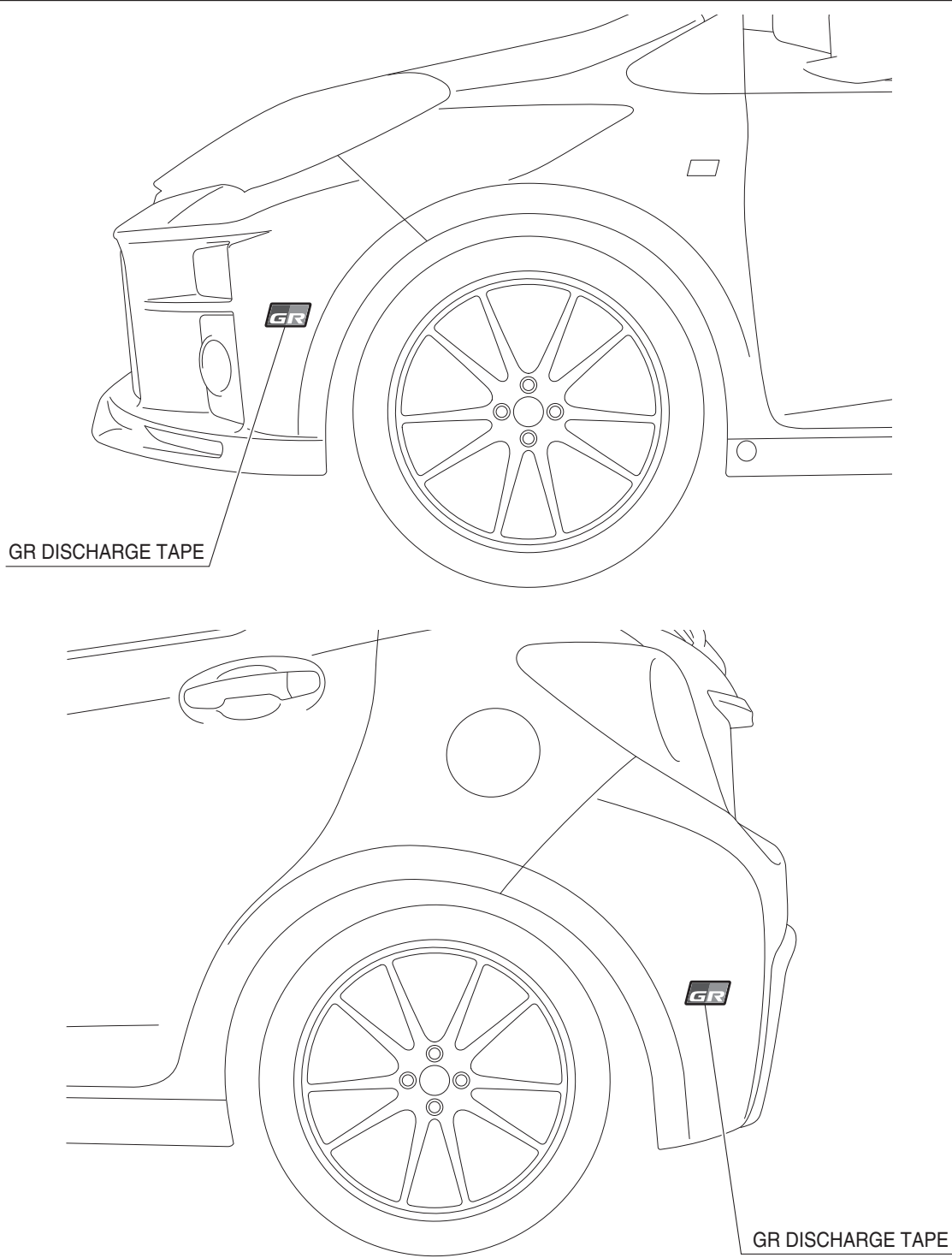
-  本製品の取付け、交換作業は必ずトヨタの販売店もしくは自動車整備工場で行ってください。
-  本製品の取付け、交換は該当車両の修理書（トヨタ自動車(株)発行）に従い、本書の注意事項をまもり作業を行ってください。
 - 取付け前に、取付部を脱脂剤等で汚れ等を除去してください。
 - 貼付面が汚れていると接着強度が発揮されません。必ず汚れを落としてから貼付けを行ってください。
 - 本製品は、材料として薄いアルミニウム箔を使用しており、アルミニウムの一部を露出させております。アルミニウム箔素材の特性上、小さな凸凹やゆがみ、キズ、しわ等が入っている場合があります。また、塩水や融雪剤、風雨などに長期間さらされることで変色する可能性があります。これらはアルミニウム特性の為、商品性能に影響はありません。
 - 本製品は、硬い物等を押付けると容易に跡やキズが付く場合があります。また、貼付けの際などに折り曲げると容易にしわが発生しますので、取扱いには充分注意してください。
 - 本製品は、導電性を有する特殊な粘着剤を使用しています。金属に直接貼付けると腐食する可能性がありますので、金属への貼付けはご遠慮ください。ガラスやクロムメッキなどに貼付けた場合、雨などの条件により接着強度が発揮されない場合があります。また、樹脂シボ面に貼付けた場合にも、接着強度が発揮されない場合があります。
 - ガラスコートは、本製品を貼付ける前に行ってください。ただし、ガラスコートを行った後に本製品を貼付けると、接着力が弱まる可能性があります。
 - エッジ部は鋭利になっていますので、貼付け時に手などを切らないよう、取扱いには充分注意してください。
 - ボデー温度（環境温度）20℃以下ではテープの接着力が低下しますので、製品の粘着面及び取付部をドライヤーなどで温めて取付けをしてください。
 - 取付けの際は、なるべく接着面に触れないよう作業を行ってください。接着力が弱くなります。
 - 取付部の空気が残ると、熱で膨らみ、剥がれの原因となることがあります。取付けの際は、中央部から外側に向けて空気を押し出すように圧着してください。
 - 取付け後、24 時間以内は洗車をしないでください。
 - 高圧洗車をしないでください。端部がめくれ上がる可能性があります。
 - 洗車後の拭き上げの際は、本製品の端部がめくれないように充分注意してください。

■ 安全にお使い頂くために

-  購入後の改造は重大な事故や故障を招く危険性がありますので、絶対に行わないでください。
- ◆ 本製品は、1 年または 20,000kmの保証を実施いたします。（1 年または 20,000km走行時点のいずれか早い方まで）
 - ※保証の詳細は TRD パーツカタログサイト <<http://www.trdparts.jp/>> 「保証について」 をご確認ください。
 - ※上記の警告・注意を必ずご確認ください。

適合車種かつ指定部位以外への取付け及び走行や取扱いにより発生した外的要因が原因の不具合や、それにより車両本体等への損傷が発生した場合のクレームには応じかねます。

■ 取付構成図 (Vitz)



アドバイス

<GR DISCHARGE TAPEの構造>

アプリケーションテープ

GR DISCHARGE TAPE

粘着面

離型紙

アドバイス

アプリケーションテープを剥がす際、図示A部の角度ができるだけ小さくなるようにしてください。

アプリケーションテープ

A

バンパー

図は、LH側を示します。

■ 取付要領 (Vitz)

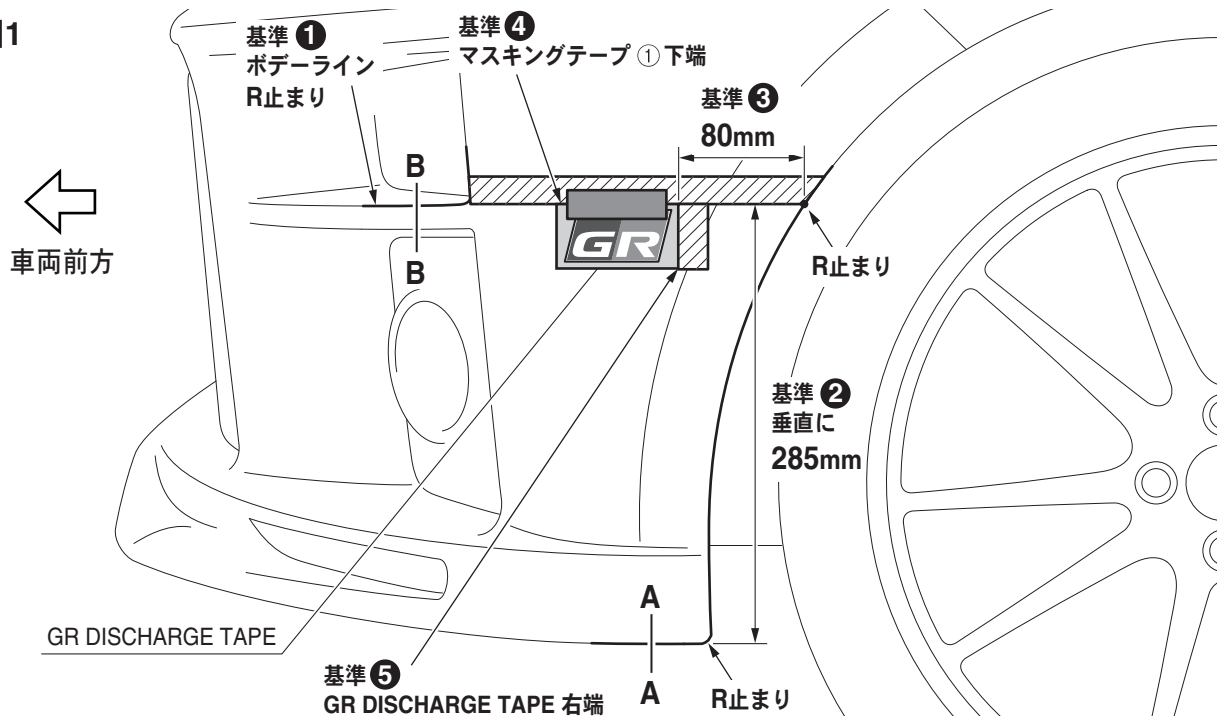
※本書の注意事項をまもって作業してください。

※本取付・取扱要領書は、LH側を示しております。RH側も同様に行ってください。

● フロントバンパーへの貼付け

1. 貼付面を脱脂し、油やほこりを除去してください。
2. マスキングテープ①を基準①及び基準②に従い、フロントバンパーに貼付ける。(図1参照)
3. GR DISCHARGE TAPE を基準③及び基準④に合わせ、マスキングテープ②でフロントバンパーに仮固定する。(図1参照)
4. マスキングテープ①を基準⑤に従い、フロントバンパーに貼付ける。(図1参照)
5. GR DISCHARGE TAPE を裏返し、離型紙を剥がす。(図2参照)
6. GR DISCHARGE TAPE を基準④及び基準⑤に合わせ、フロントバンパーにスキージーで圧着する。(図1参照)
7. アプリケーションテープ及びマスキングテープ②をゆっくりと剥がす。
8. マスキングテープ①を剥がす。

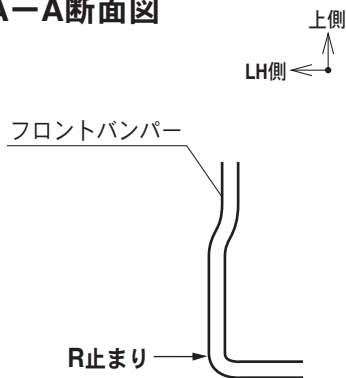
図1



▨ : マスキングテープ① (位置決め用)

■ : マスキングテープ② (仮固定用)

A-A断面図



B-B断面図

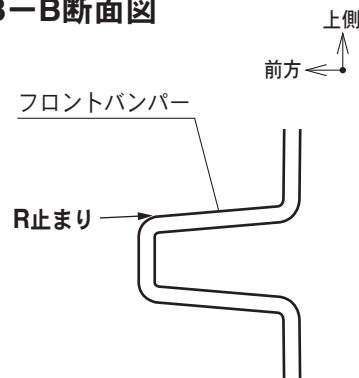
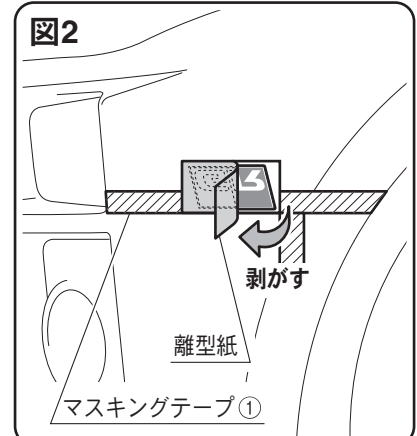
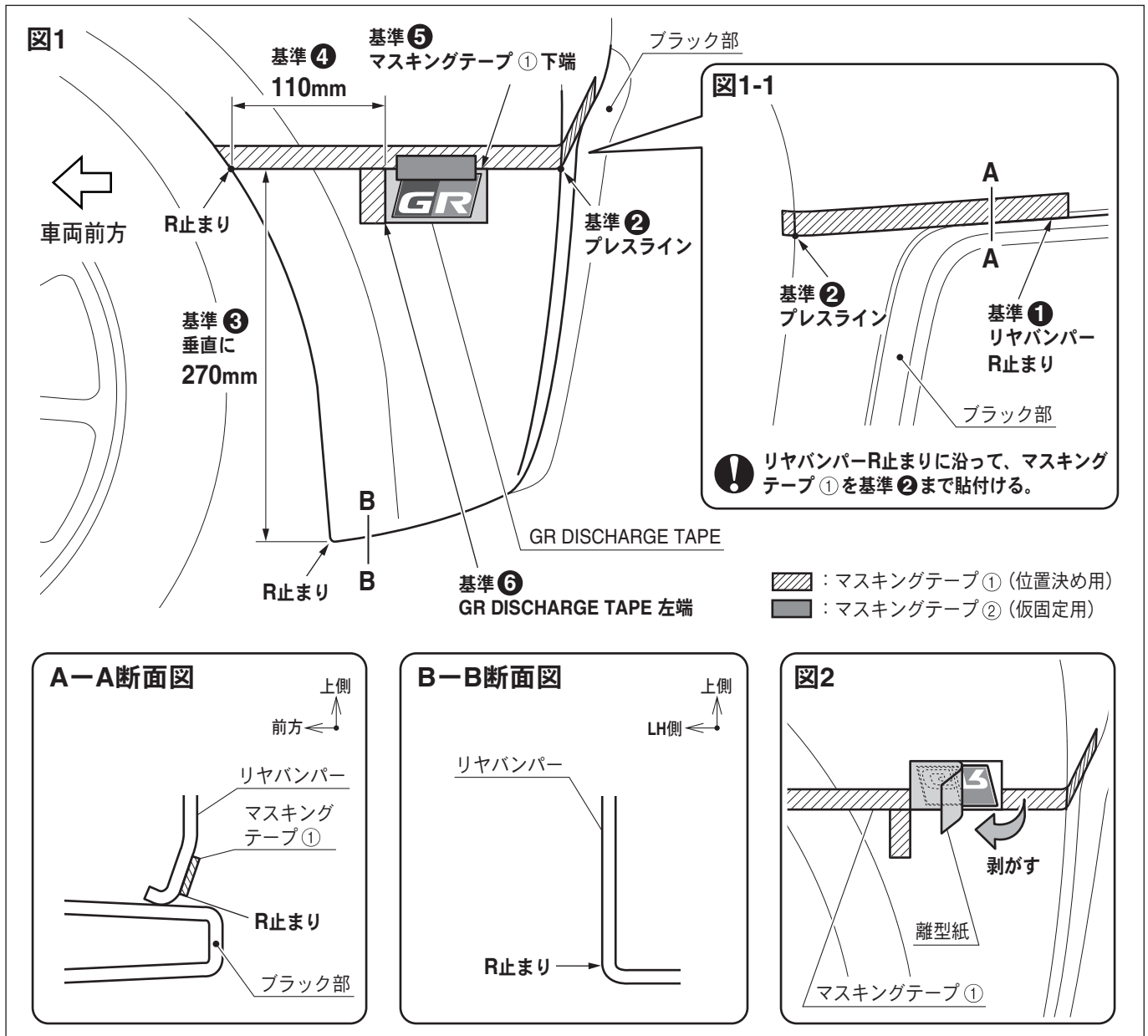


図2



● リヤバンパーへの貼付け

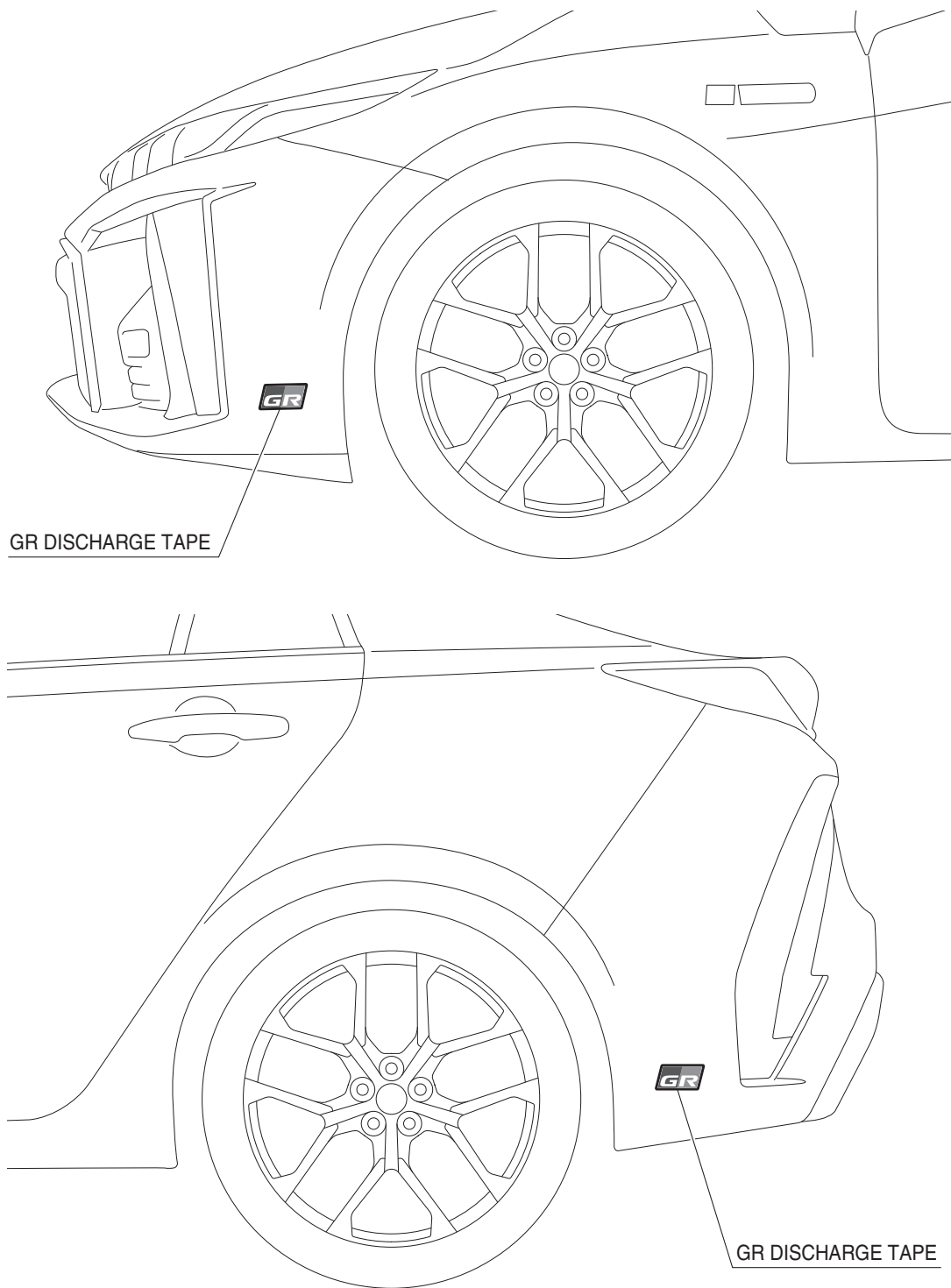
1. 貼付面を脱脂し、油やほこりを除去してください。
2. マスキングテープ①を基準①及び基準②に従い、リヤバンパー（車両後方側）に貼付ける。（図 1-1 参照）
3. マスキングテープ①を基準②及び基準③に従い、リヤバンパー（車両 LH 側）に貼付ける。（図 1 参照）
4. GR DISCHARGE TAPE を基準④及び基準⑤に合わせ、マスキングテープ②でリヤバンパーに仮固定する。（図 1 参照）
5. マスキングテープ①を基準⑥に従い、リヤバンパーに貼付ける。（図 1 参照）
6. GR DISCHARGE TAPE を裏返し、離型紙を剥がす。（図 2 参照）
7. GR DISCHARGE TAPE を基準⑤及び基準⑥に合わせ、リヤバンパーにスキージーで圧着する。（図 1 参照）
8. アプリケーションテープ及びマスキングテープ②をゆっくりと剥がす。
9. マスキングテープ①を剥がす。



■ 取付完了後の注意事項

1. 一度取付けた GR DISCHARGE TAPE を剥がすと、接着力が低下しますので、取付け後は剥がさないでください。
2. 取付け後、24 時間以内は洗車をしないでください。
3. 本書を大切に保管していただくよう、お客様にお渡しください。

■ 取付構成図 (PRIUS PHV)



アドバイス

<GR DISCHARGE TAPEの構造>

アプリケーションテープ

GR DISCHARGE TAPE

粘着面

離型紙

アドバイス

アプリケーションテープを剥がす際、図示A部の角度ができるだけ小さくなるようにしてください。

アプリケーションテープ

A

バンパー

図は、LH側を示します。

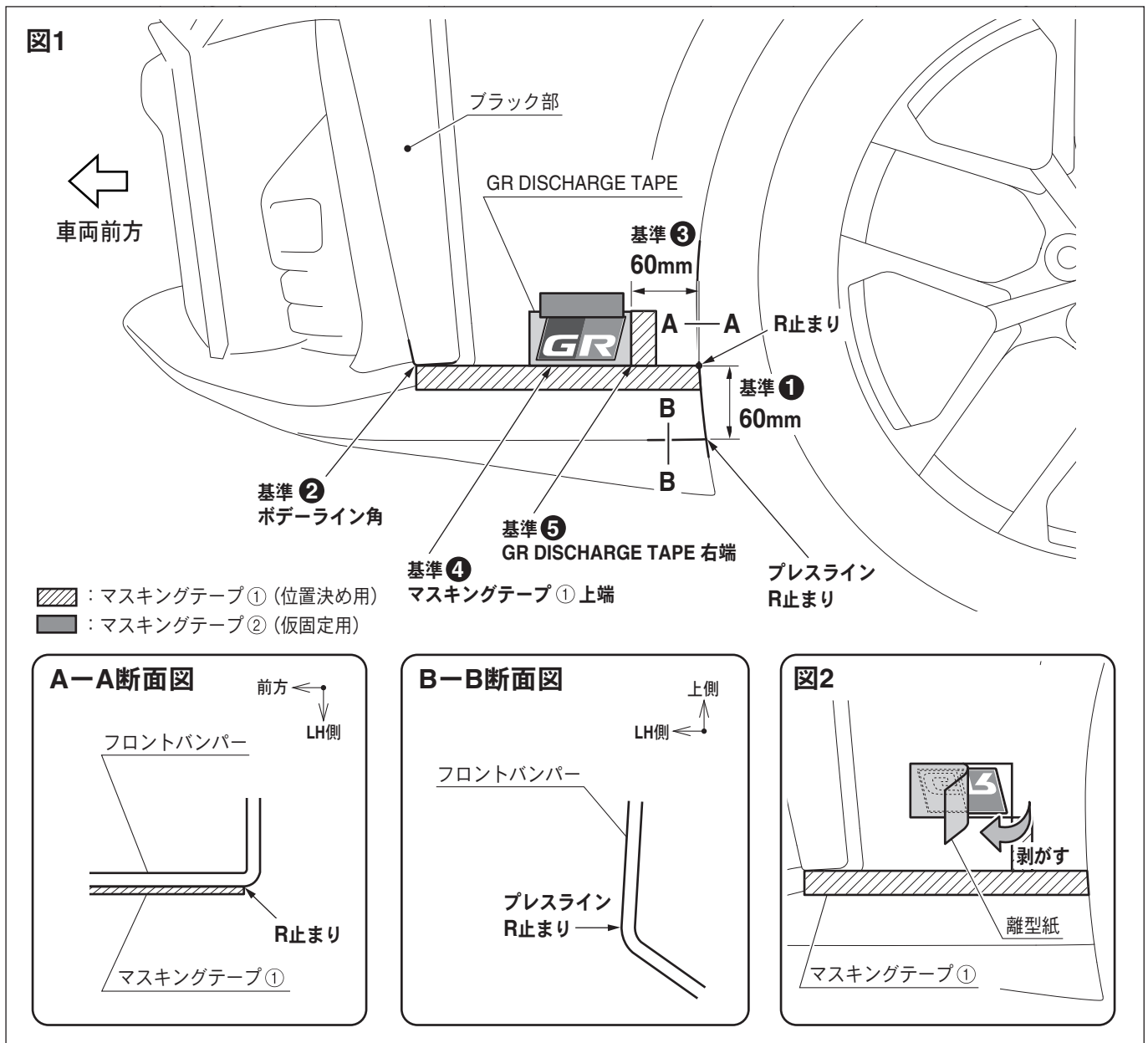
■ 取付要領 (PRIUS PHV)

※本書の注意事項をまもって作業してください。

※本取付・取扱要領書は、LH側を示しております。RH側も同様に行ってください。

● フロントバンパーへの貼付け

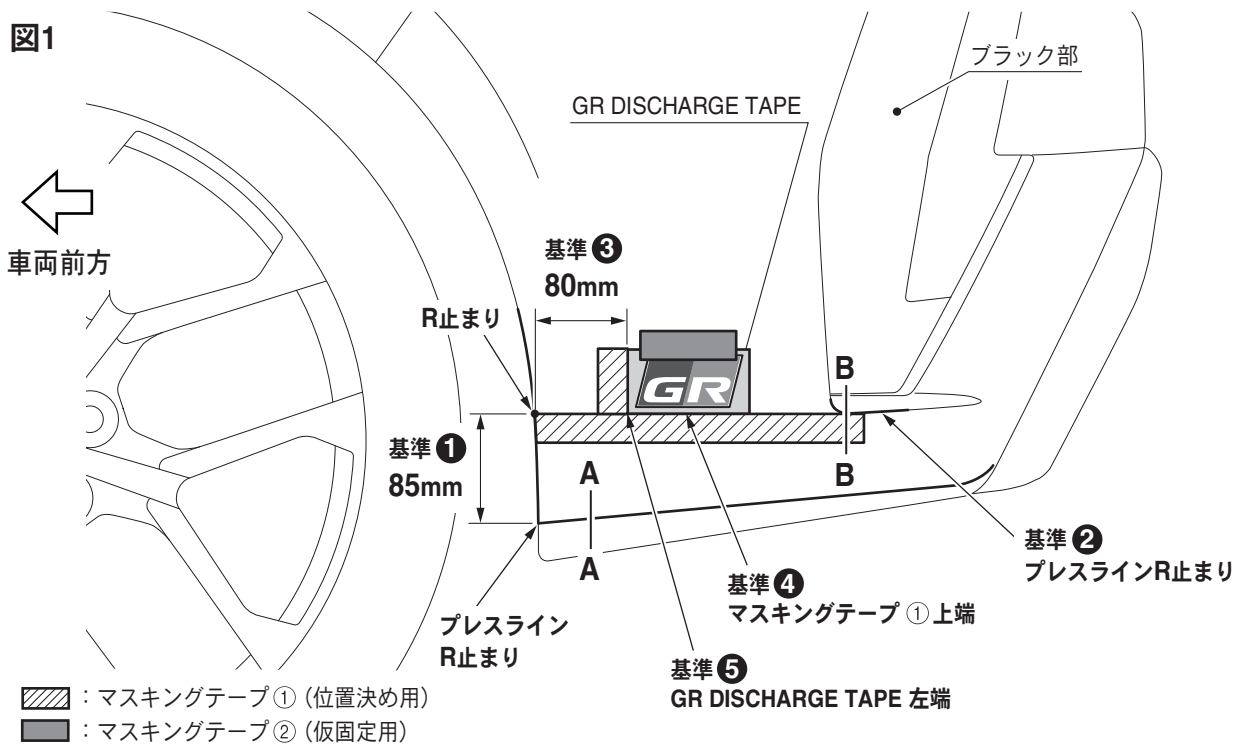
1. 貼付面を脱脂し、油やほこりを除去してください。
2. マスキングテープ①を基準①及び基準②に従い、フロントバンパーに貼付ける。(図1参照)
3. GR DISCHARGE TAPE を基準③及び基準④に合わせ、マスキングテープ②でフロントバンパーに仮固定する。(図1参照)
4. マスキングテープ①を基準⑤に従い、フロントバンパーに貼付ける。(図1参照)
5. GR DISCHARGE TAPE を裏返し、離型紙を剥がす。(図2参照)
6. GR DISCHARGE TAPE を基準④及び基準⑤に合わせ、フロントバンパーにスキージーで圧着する。(図1参照)
7. アプリケーションテープ及びマスキングテープ②をゆっくりと剥がす。
8. マスキングテープ①を剥がす。



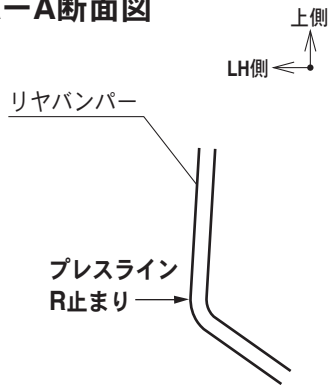
● リヤバンパーへの貼付け

1. 貼付面を脱脂し、油やほこりを除去してください。
2. マスキングテープ①を基準①及び基準②に従い、リヤバンパーに貼付ける。(図 1 参照)
3. GR DISCHARGE TAPE を基準③及び基準④に合わせ、マスキングテープ②でリヤバンパーに仮固定する。(図 1 参照)
4. マスキングテープ①を基準⑤に従い、リヤバンパーに貼付ける。(図 1 参照)
5. GR DISCHARGE TAPE を裏返し、離型紙を剥がす。(図 2 参照)
6. GR DISCHARGE TAPE を基準④及び基準⑤に合わせ、リヤバンパーにスキージーで圧着する。(図 1 参照)
7. アプリケーションテープ及びマスキングテープ②をゆっくりと剥がす。
8. マスキングテープ①を剥がす。

図1



A-A断面図



B-B断面図

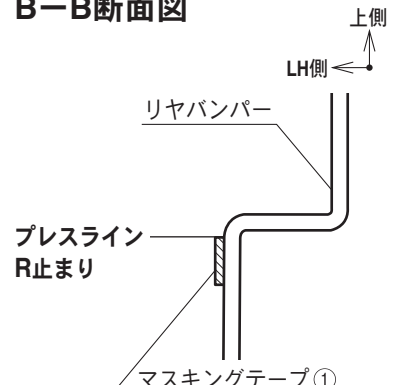
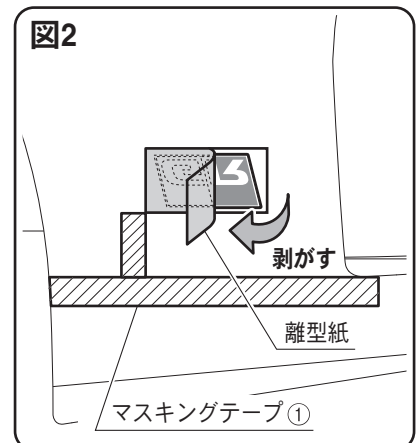


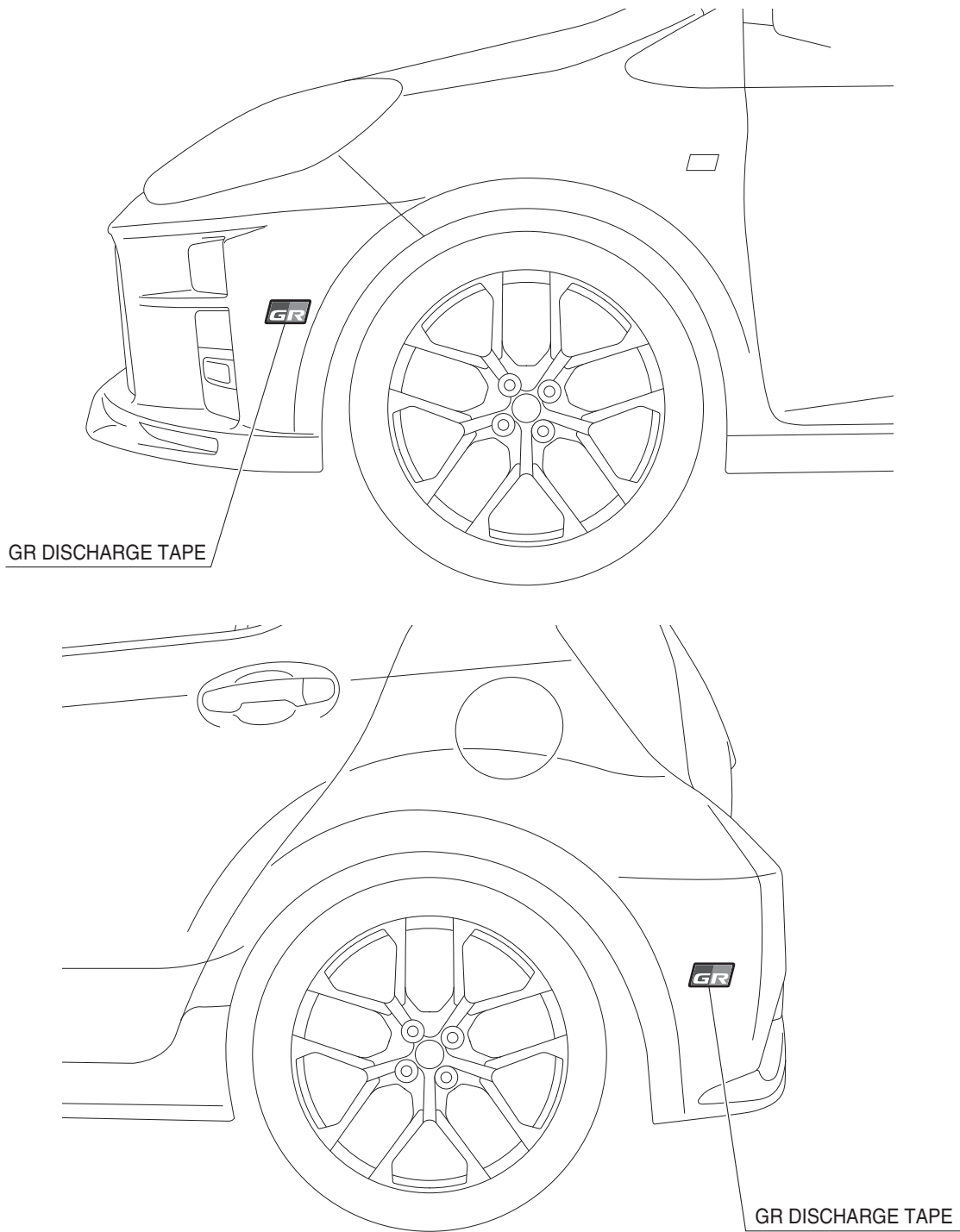
図2



■ 取付完了後の注意事項

1. 一度取付けた GR DISCHARGE TAPE を剥がすと、接着力が低下しますので、取付け後は剥がさないでください。
2. 取付け後、24 時間以内は洗車をしないでください。
3. 本書を大切に保管していただくよう、お客様にお渡しく下さい。

■ 取付構成図 (AQUA)



アドバイス

<GR DISCHARGE TAPEの構造>

アプリケーションテープ

粘着面

GR DISCHARGE TAPE

離型紙

アドバイス

アプリケーションテープを剥がす際、図示A部の角度ができるだけ小さくなるようにしてください。

アプリケーションテープ

A

バンパー

図は、LH側を示します。

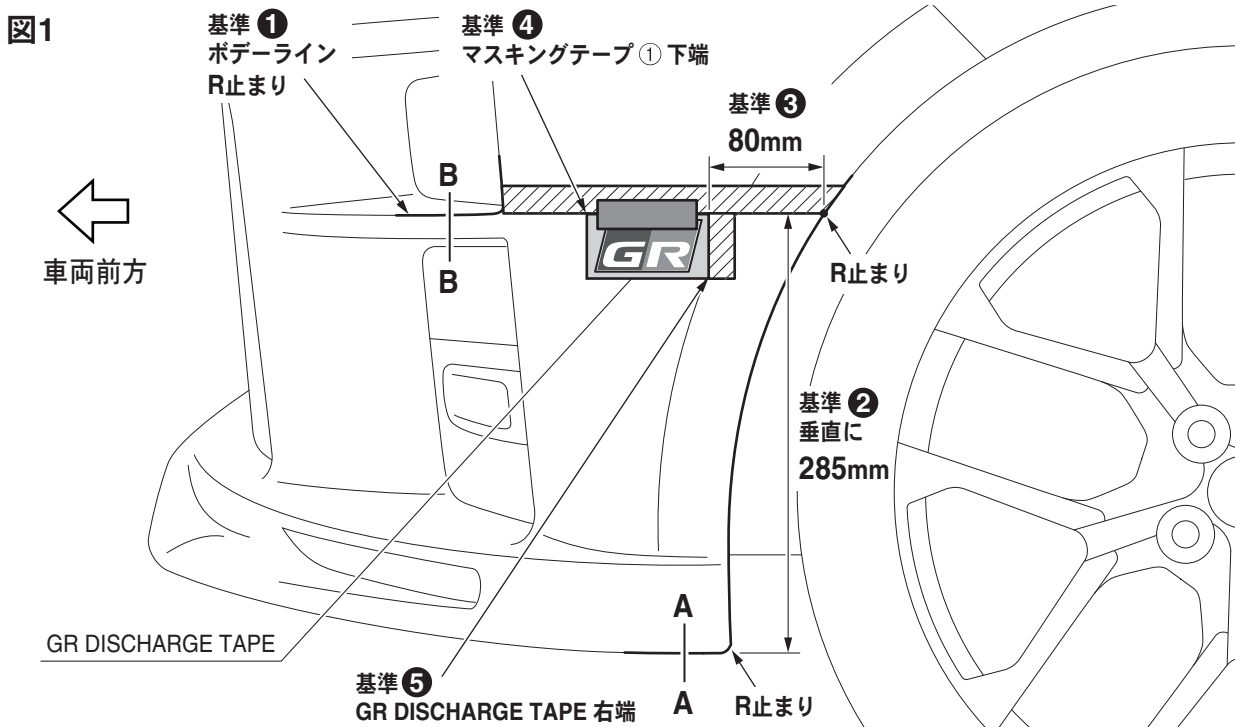
■ 取付要領 (AQUA)

※本書の注意事項をまもって作業してください。

※本取付・取扱要領書は、LH側を示しております。RH側も同様に行ってください。

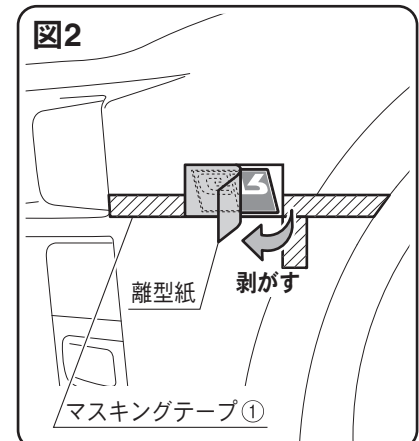
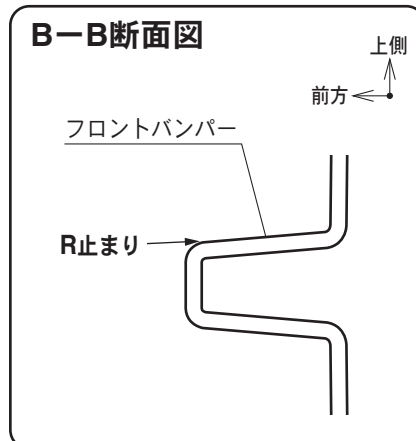
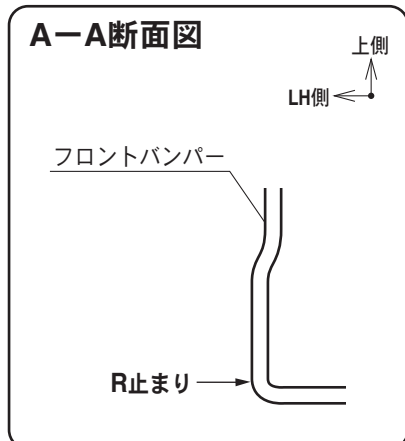
● フロントバンパーへの貼付け

1. 貼付面を脱脂し、油やほこりを除去してください。
2. マスキングテープ①を基準①及び基準②に従い、フロントバンパーに貼付ける。(図1参照)
3. GR DISCHARGE TAPE を基準③及び基準④に合わせ、マスキングテープ②でフロントバンパーに仮固定する。(図1参照)
4. マスキングテープ①を基準⑤に従い、フロントバンパーに貼付ける。(図1参照)
5. GR DISCHARGE TAPE を裏返し、離型紙を剥がす。(図2参照)
6. GR DISCHARGE TAPE を基準④及び基準⑤に合わせ、フロントバンパーにスキージーで圧着する。(図1参照)
7. アプリケーションテープ及びマスキングテープ②をゆっくりと剥がす。
8. マスキングテープ①を剥がす。



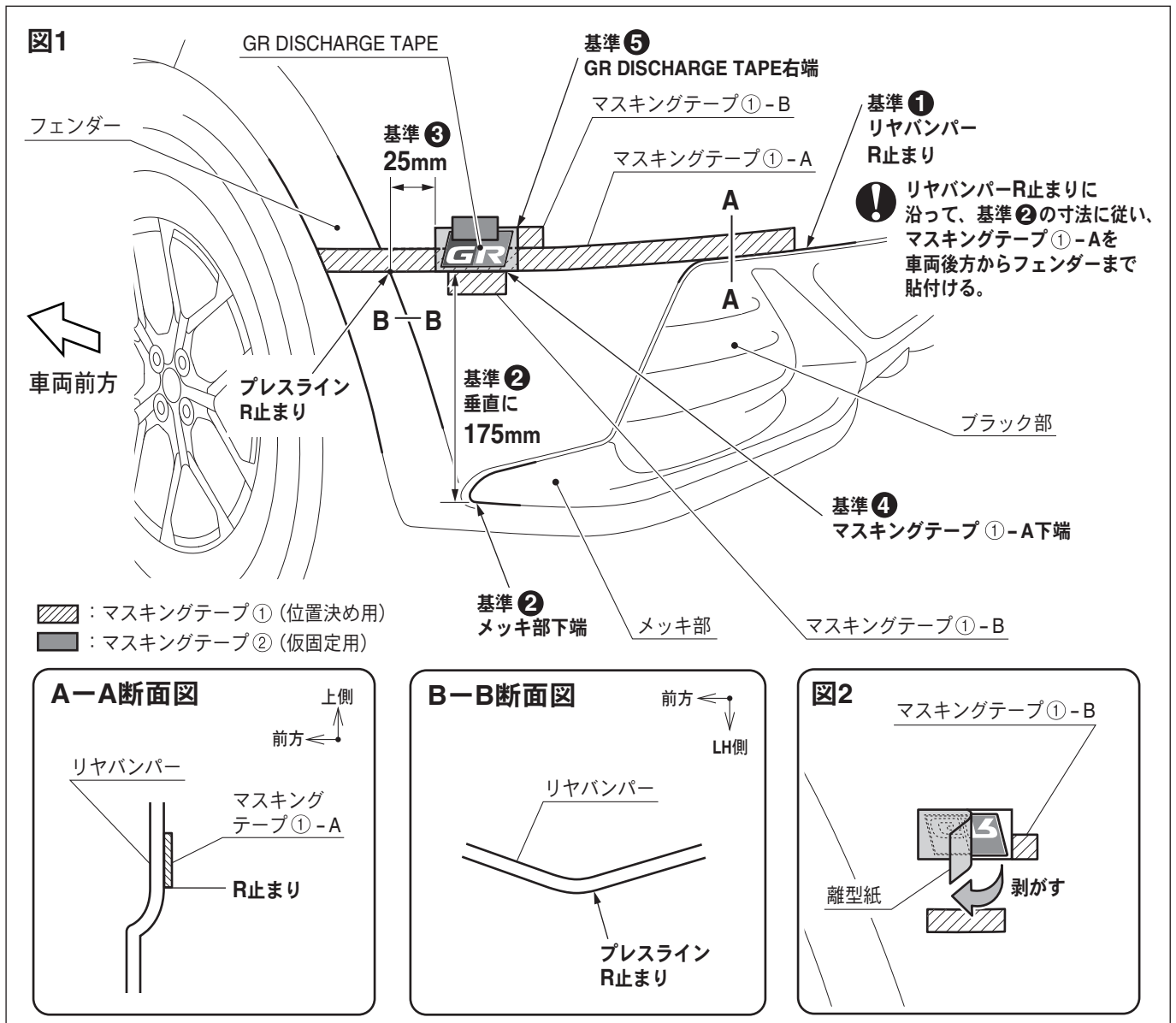
▨ : マスキングテープ① (位置決め用)

■ : マスキングテープ② (仮固定用)



● リヤバンパーへの貼付け

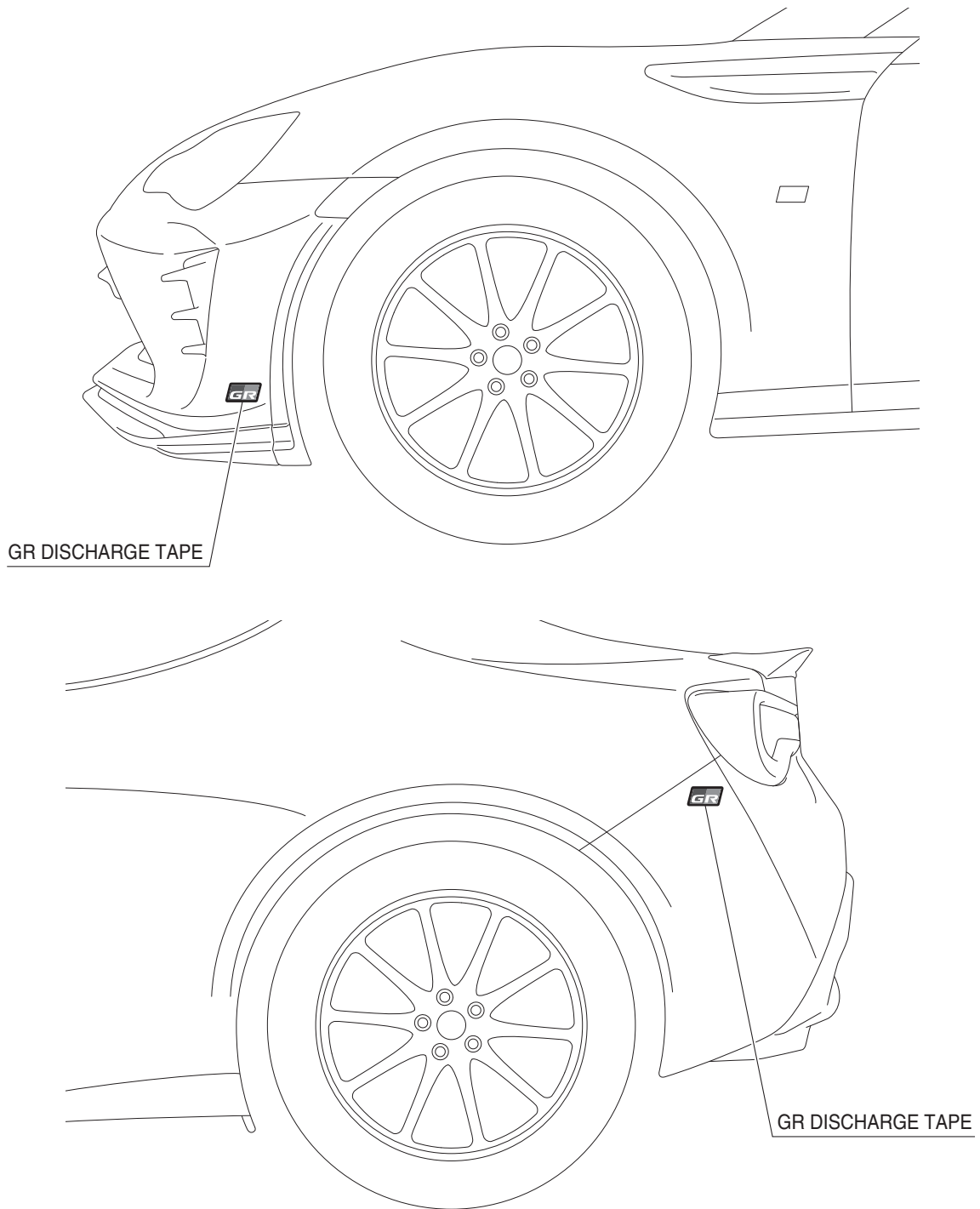
1. 貼付面を脱脂し、油やほこりを除去してください。
2. マスキングテープ①-Aを基準①及び基準②に従い、リヤバンパー（車両後方からフェンダー）に貼付ける。（図1参照）
3. GR DISCHARGE TAPEを基準③及び基準④に合わせ、マスキングテープ②でリヤバンパーに仮固定する。（図1参照）
4. マスキングテープ①-Bを基準④及び基準⑤に従い、リヤバンパーに貼付ける。（図1参照）
5. マスキングテープ①-Aを剥がす。（図1参照）
※ GR DISCHARGE TAPE 下端及び右端のマスキングテープ①-Bは貼付位置基準のため、剥がさないでください。
6. GR DISCHARGE TAPEを裏返し、離型紙を剥がす。（図2参照）
7. GR DISCHARGE TAPEを基準④及び基準⑤に合わせ、リヤバンパーにスキージーで圧着する。（図1参照）
8. アプリケーションテープ及びマスキングテープ②をゆっくりと剥がす。
9. マスキングテープ①-Bを剥がす。



■ 取付完了後の注意事項

1. 一度取付けた GR DISCHARGE TAPE を剥がすと、接着力が低下しますので、取付け後は剥がさないでください。
2. 取付け後、24 時間以内は洗車をしないでください。
3. 本書を大切に保管していただくよう、お客様にお渡しく下さい。

■ 取付構成図 (86)



アドバイス

<GR DISCHARGE TAPEの構造>

アプリケーションテープ

粘着面

GR DISCHARGE TAPE

離型紙

アドバイス

アプリケーションテープを剥がす際、図示A部の角度ができるだけ小さくなるようにしてください。

アプリケーションテープ

A

バンパー

図は、LH側を示します。

■ 取付要領 (86)

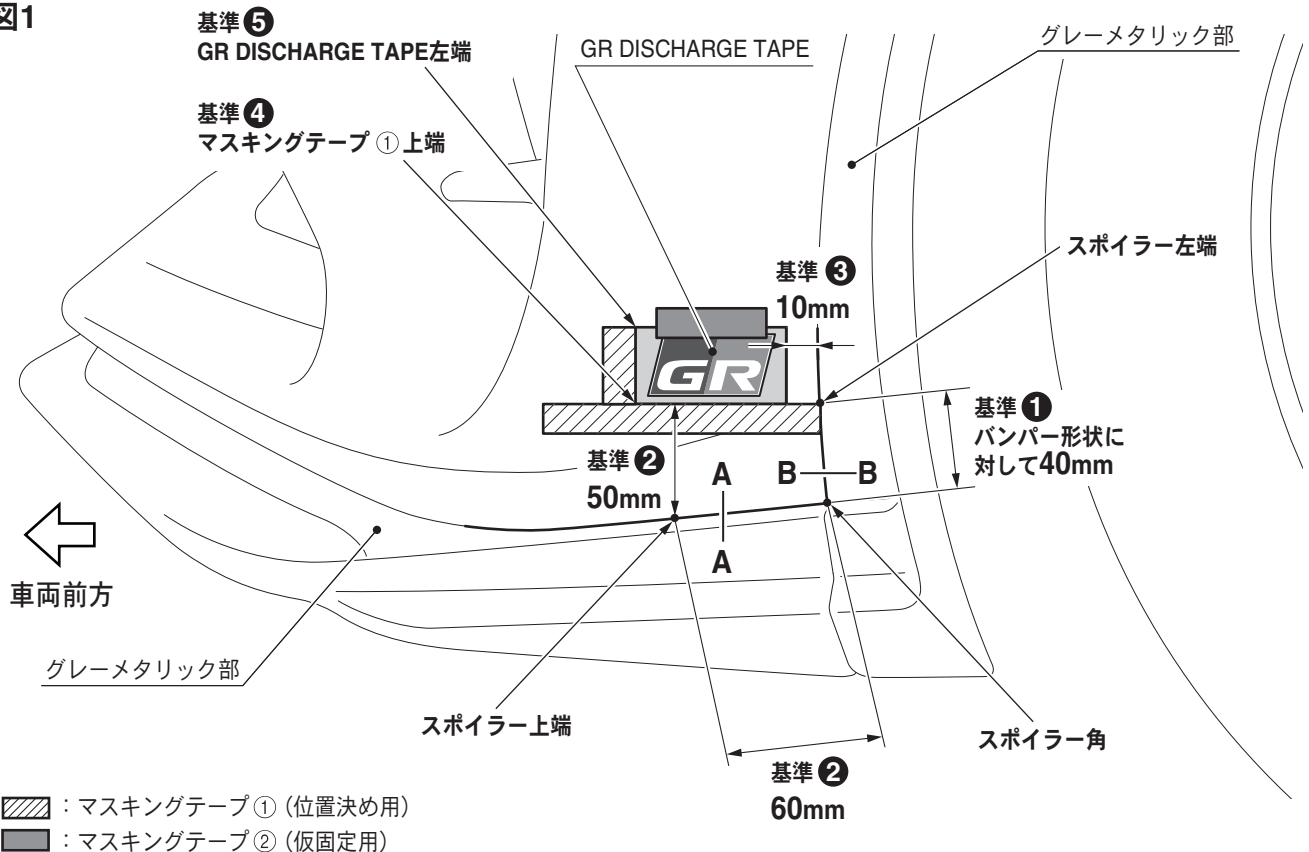
※本書の注意事項をまもって作業してください。

※本取付・取扱要領書は、LH側を示しております。RH側も同様に行ってください。

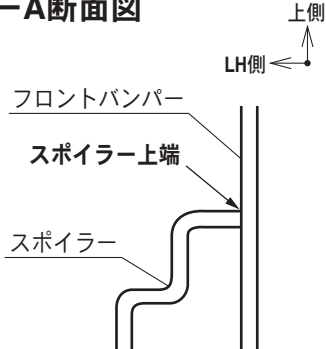
● フロントバンパーへの貼付け

1. 貼付面を脱脂し、油やほこりを除去してください。
2. マスキングテープ①を基準①及び基準②に従い、フロントバンパーに貼付ける。(図1参照)
3. GR DISCHARGE TAPE を基準③及び基準④に合わせ、マスキングテープ②でフロントバンパーに仮固定する。(図1参照)
4. マスキングテープ①を基準⑤に従い、フロントバンパーに貼付ける。(図1参照)
5. GR DISCHARGE TAPE を裏返し、離型紙を剥がす。(図2参照)
6. GR DISCHARGE TAPE を基準④及び基準⑤に合わせ、フロントバンパーにスキージーで圧着する。(図1参照)
7. アプリケーションテープ及びマスキングテープ②をゆっくりと剥がす。
8. マスキングテープ①を剥がす。

図1



A-A断面図



B-B断面図

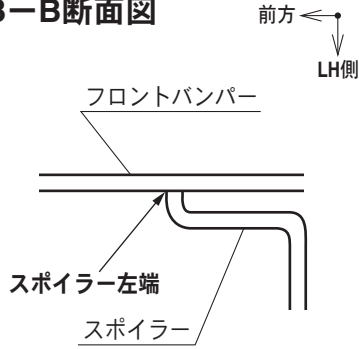
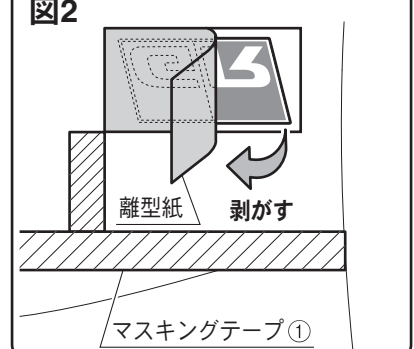
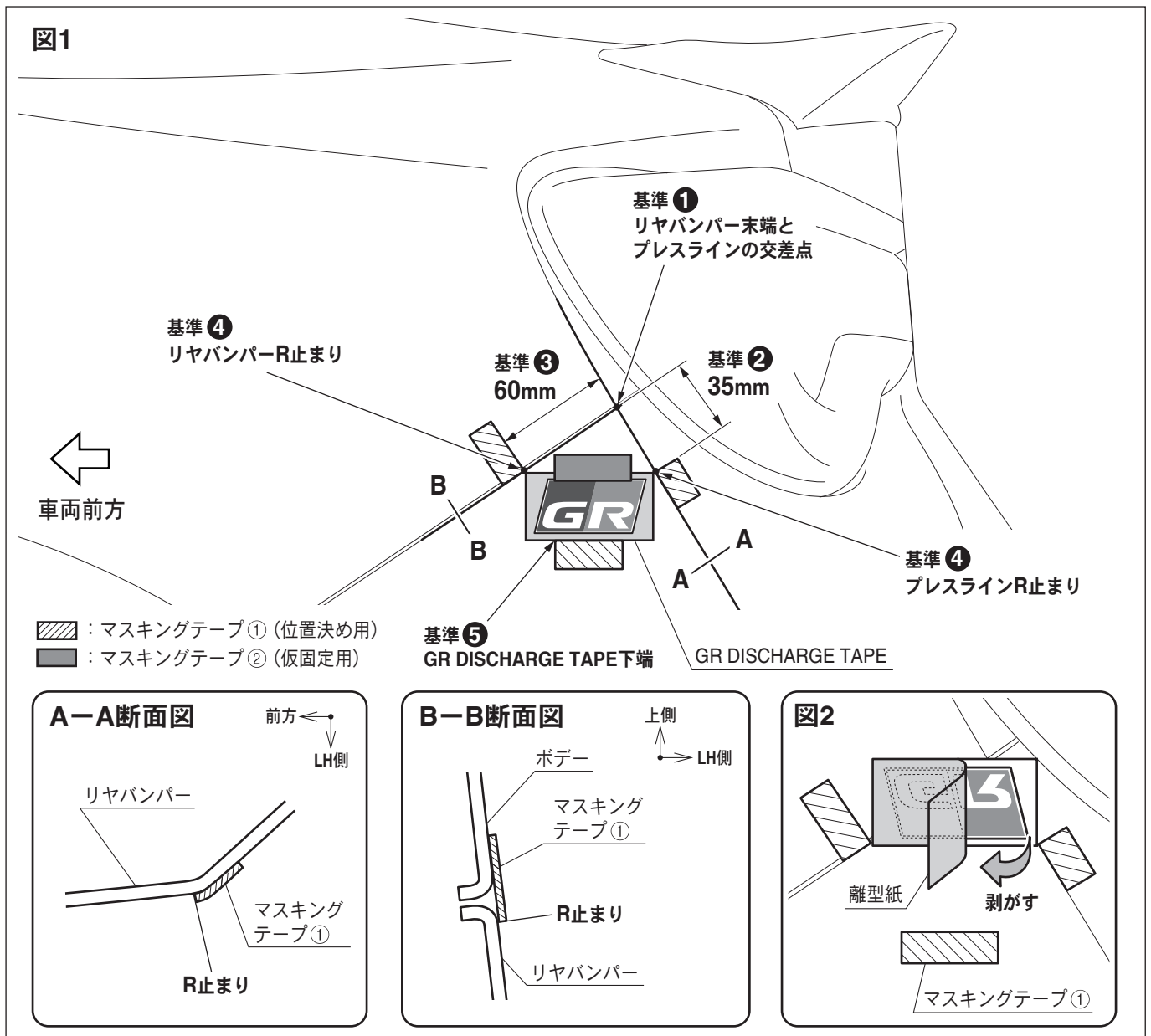


図2



● リヤバンパーへの貼付け

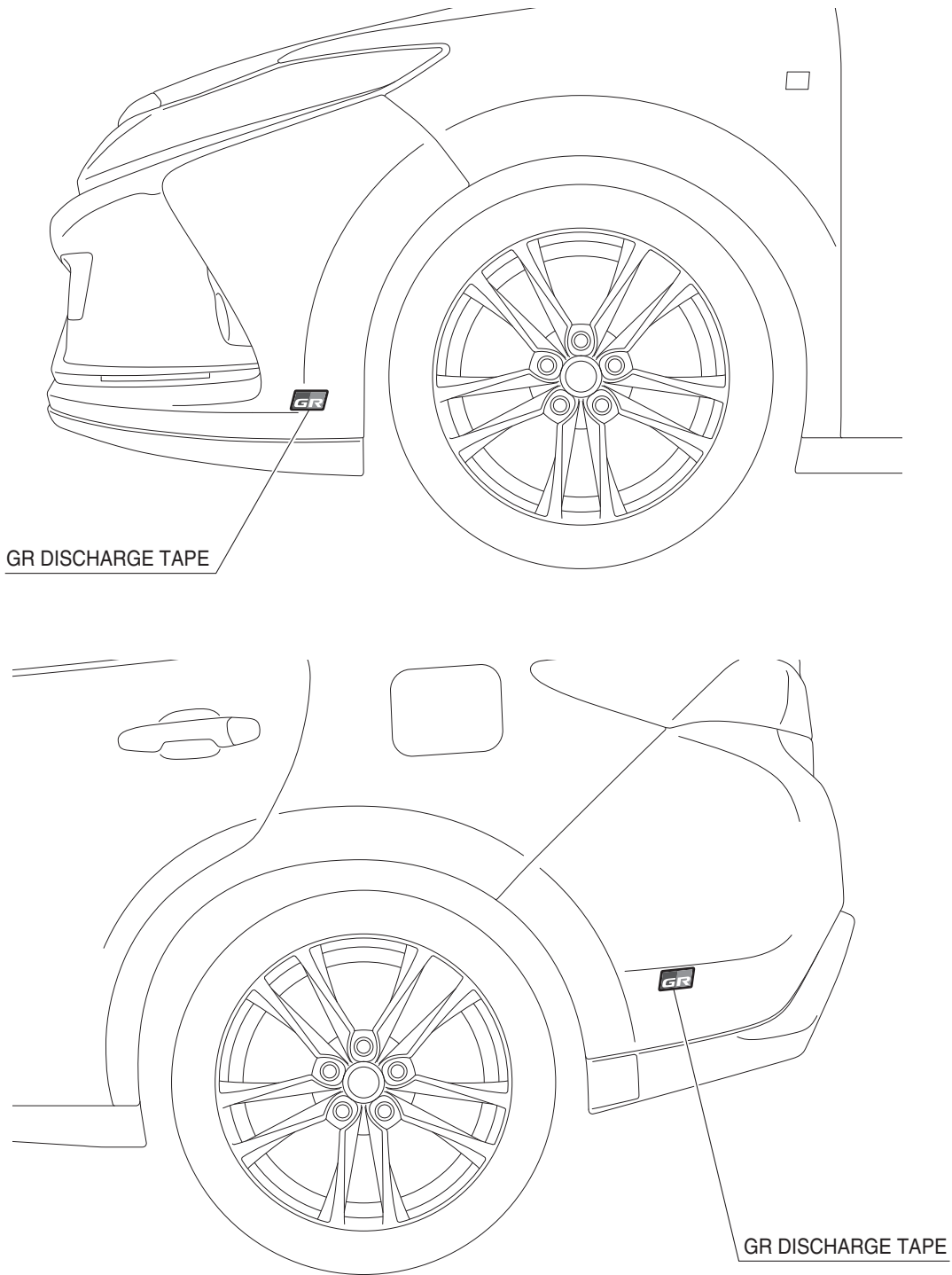
1. 貼付面を脱脂し、油やほこりを除去してください。
2. マスキングテープ①を基準①及び基準②に従い、リヤバンパーに貼付ける。(図 1 参照)
3. マスキングテープ①を基準①及び基準③に従い、リヤバンパーに貼付ける。(図 1 参照)
4. GR DISCHARGE TAPE を基準④に合わせ、マスキングテープ②でリヤバンパーに仮固定する。(図 1 参照)
5. マスキングテープ①を基準⑤に従い、リヤバンパーに貼付ける。(図 1 参照)
6. GR DISCHARGE TAPE を裏返し、離型紙を剥がす。(図 2 参照)
7. GR DISCHARGE TAPE を基準④及び基準⑤に合わせ、リヤバンパーにスキージーで圧着する。(図 1 参照)
8. アプリケーションテープ及びマスキングテープ②をゆっくりと剥がす。
9. マスキングテープ①を剥がす。



■ 取付完了後の注意事項

1. 一度取付けた GR DISCHARGE TAPE を剥がすと、接着力が低下しますので、取付け後は剥がさないでください。
2. 取付け後、24 時間以内は洗車をしないでください。
3. 本書を大切に保管していただくよう、お客様にお渡しく下さい。

■ 取付構成図 (HARRIER)



アドバイス

<GR DISCHARGE TAPEの構造>

アプリケーションテープ

GR DISCHARGE TAPE

粘着面

離型紙

アドバイス

アプリケーションテープを剥がす際、図示A部の角度ができるだけ小さくなるようにしてください。

アプリケーションテープ

A

バンパー

図は、LH側を示します。

■ 取付要領 (HARRIER)

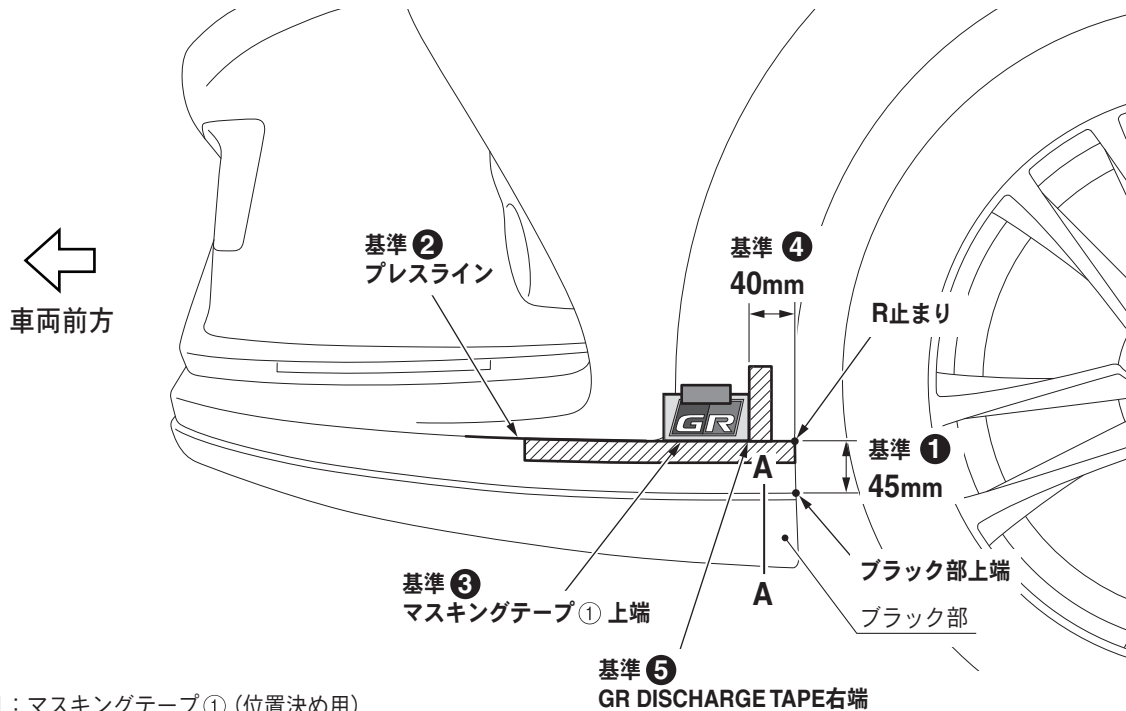
※本書の注意事項をまもって作業してください。



※本取付・取扱要領書は、LH側を示しております。RH側も同様に行ってください。

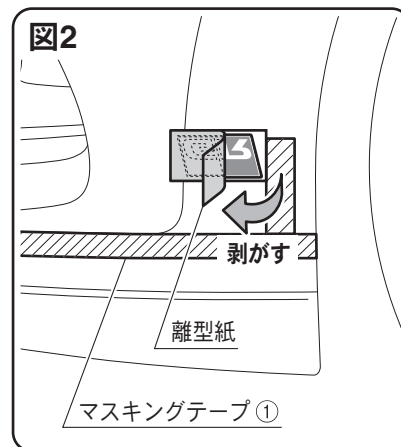
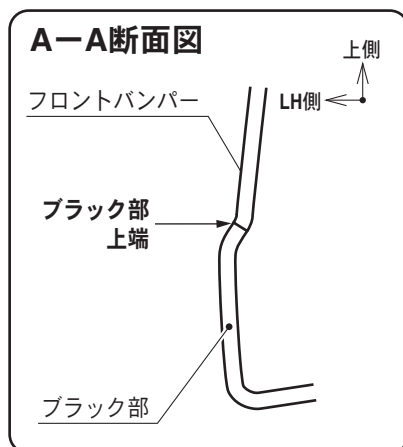
● フロントバンパーへの貼付け

1. 貼付面を脱脂し、油やほこりを除去してください。
2. マスキングテープ①を基準①及び基準②に従い、フロントバンパーに貼付ける。(図1参照)
3. GR DISCHARGE TAPE を基準③及び基準④に合わせ、マスキングテープ②でフロントバンパーに仮固定する。(図1参照)
4. マスキングテープ①を基準⑤に従い、フロントバンパーに貼付ける。(図1参照)
5. GR DISCHARGE TAPE を裏返し、離型紙を剥がす。(図2参照)
6. GR DISCHARGE TAPE を基準③及び基準⑤に合わせ、フロントバンパーにスキージーで圧着する。(図1参照)
7. アプリケーションテープ及びマスキングテープ②をゆっくりと剥がす。
8. マスキングテープ①を剥がす。

図1



-  : マスキングテープ① (位置決め用)
-  : マスキングテープ② (仮固定用)



● リヤバンパーへの貼付け

1. 貼付面を脱脂し、油やほこりを除去してください。
2. マスキングテープ①を基準①及び基準②に従い、リヤバンパーに貼付ける。(図 1 参照)
3. GR DISCHARGE TAPE を基準③及び基準④に合わせ、リヤバンパーに仮固定する。(図 1 参照)
4. マスキングテープ①を基準⑤に従い、リヤバンパーに貼付ける。(図 1 参照)
5. GR DISCHARGE TAPE を裏返し、離型紙を剥がす。(図 2 参照)
6. GR DISCHARGE TAPE を基準④及び基準⑤に合わせ、リヤバンパーにスキージーで圧着する。(図 1 参照)
7. アプリケーションテープ及びマスキングテープ②をゆっくりと剥がす。
8. マスキングテープ①を剥がす。

図1

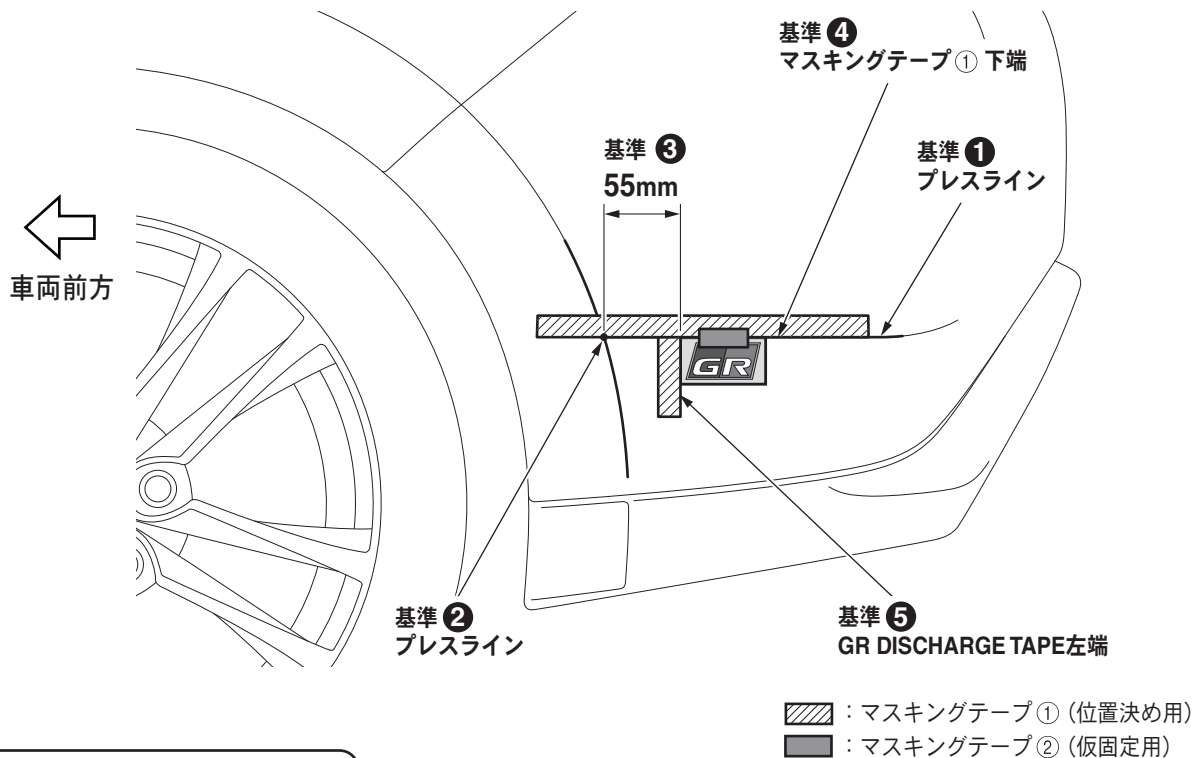
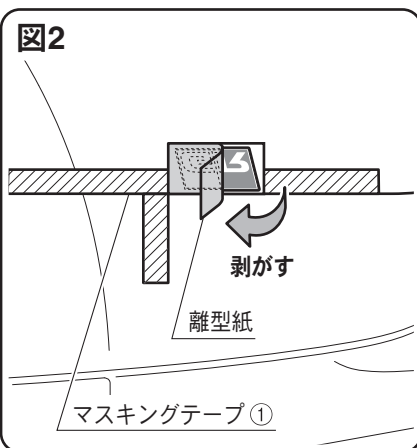


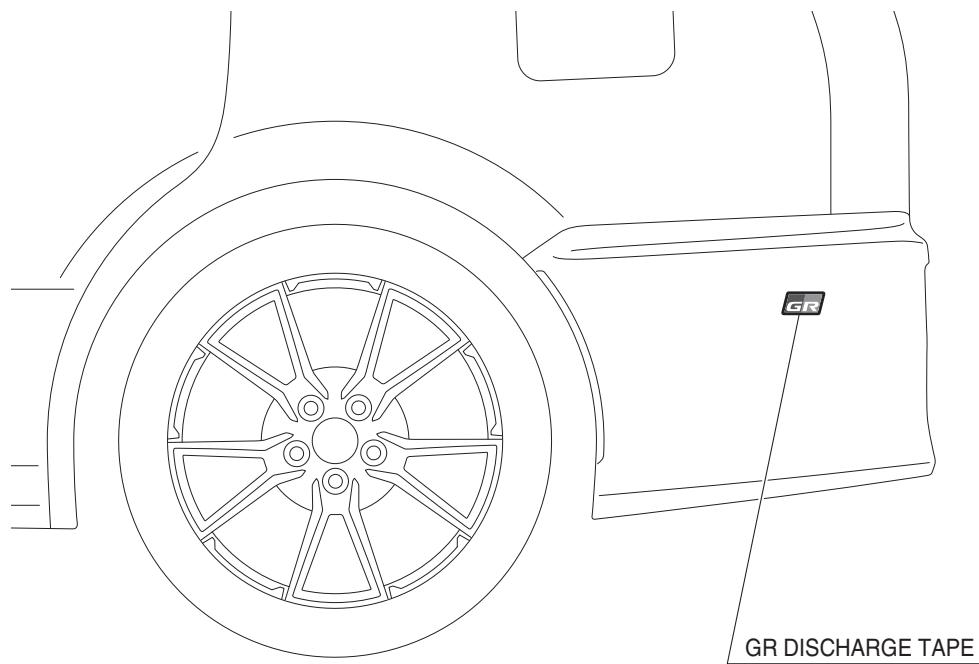
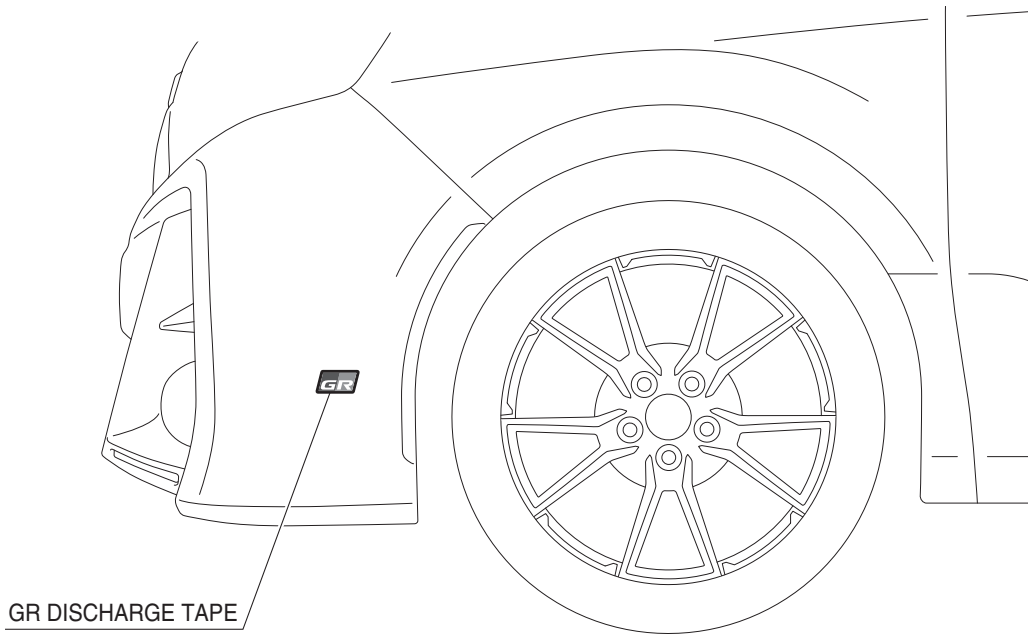
図2



■ 取付完了後の注意事項

1. 一度取付けた GR DISCHARGE TAPE を剥がすと、接着力が低下しますので、取付け後は剥がさないでください。
2. 取付け後、24 時間以内は洗車をしないでください。
3. 本書を大切に保管していただくよう、お客様にお渡しください。

■ 取付構成図 (NOAH/VOXY)



アドバイス

<GR DISCHARGE TAPEの構造>

アプリケーションテープ

粘着面

GR DISCHARGE TAPE

離型紙

アドバイス

アプリケーションテープを剥がす際、図示A部の角度ができるだけ小さくなるようにしてください。

アプリケーションテープ

A

バンパー

図は、LH側を示します。

■ 取付要領 (NOAH/VOXY)

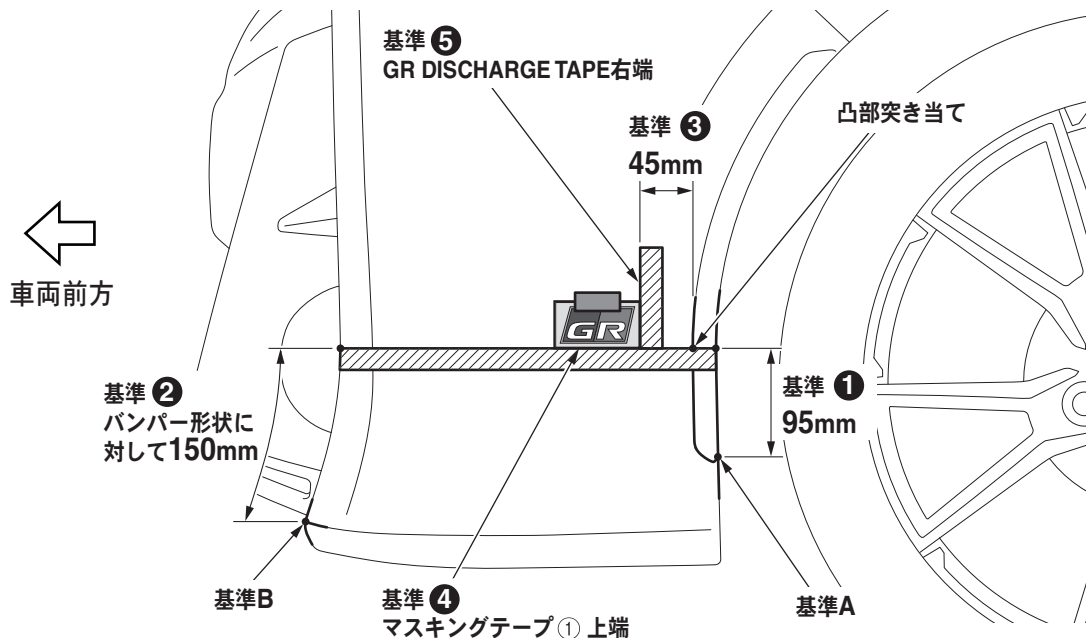
※本書の注意事項をまもって作業してください。

※本取付・取扱要領書は、LH側を示しております。RH側も同様に行ってください。

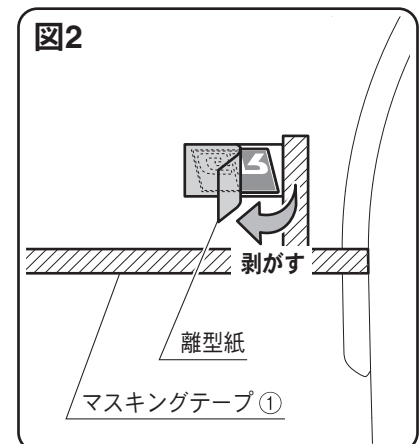
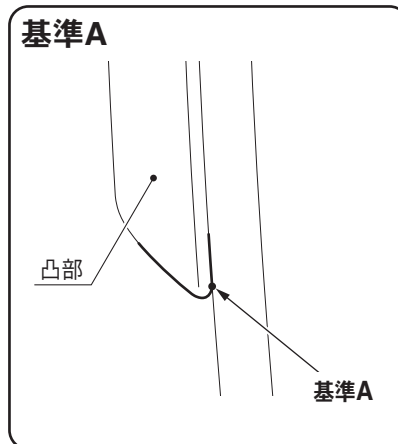
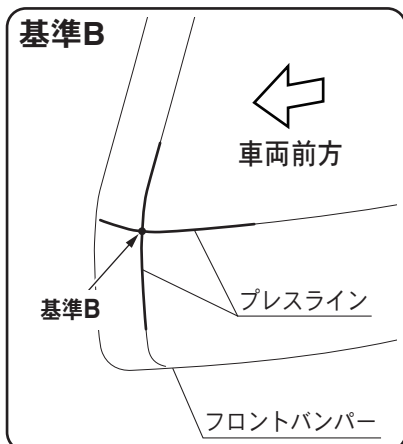
● フロントバンパーへの貼付け

1. 貼付面を脱脂し、油やほこりを除去してください。
2. マスキングテープ①を基準①及び基準②に従い、フロントバンパーに貼付ける。(図1参照)
3. GR DISCHARGE TAPE を基準③及び基準④に合わせ、マスキングテープ②でフロントバンパーに仮固定する。(図1参照)
4. マスキングテープ①を基準⑤に従い、フロントバンパーに貼付ける。(図1参照)
5. GR DISCHARGE TAPE を裏返し、離型紙を剥がす。(図2参照)
6. GR DISCHARGE TAPE を基準④及び基準⑤に合わせ、フロントバンパーにスキージーで圧着する。(図1参照)
7. アプリケーションテープ及びマスキングテープ②をゆっくりと剥がす。
8. マスキングテープ①を剥がす。

図1



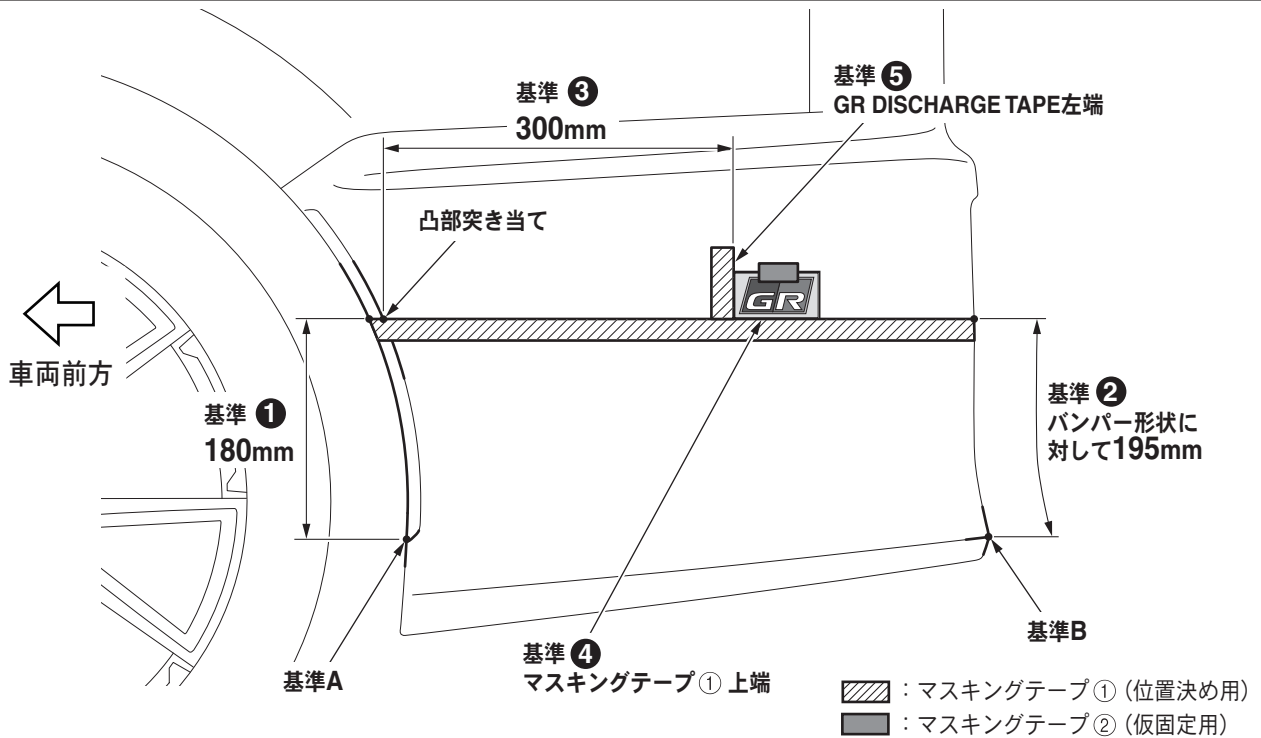
- ▨ : マスキングテープ① (位置決め用)
- : マスキングテープ② (仮固定用)



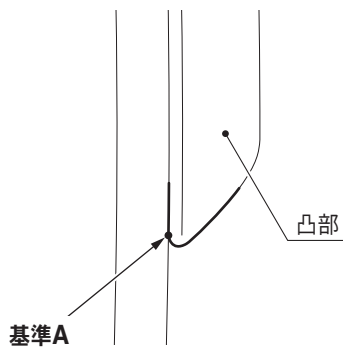
● リヤバンパーへの貼付け

1. 貼付面を脱脂し、油やほこりを除去してください。
2. マスキングテープ①を基準①及び基準②に従い、リヤバンパーに貼付ける。(図 1 参照)
3. GR DISCHARGE TAPE を基準③及び基準④に合わせ、リヤバンパーに仮固定する。(図 1 参照)
4. マスキングテープ①を基準⑤に従い、リヤバンパーに貼付ける。(図 1 参照)
5. GR DISCHARGE TAPE を裏返し、離型紙を剥がす。(図 2 参照)
6. GR DISCHARGE TAPE を基準④及び基準⑤に合わせ、リヤバンパーにスキージーで圧着する。(図 1 参照)
7. アプリケーションテープ及びマスキングテープ②をゆっくりと剥がす。
8. マスキングテープ①を剥がす。

図1



基準A



基準B

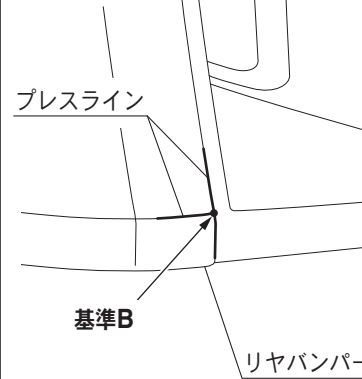
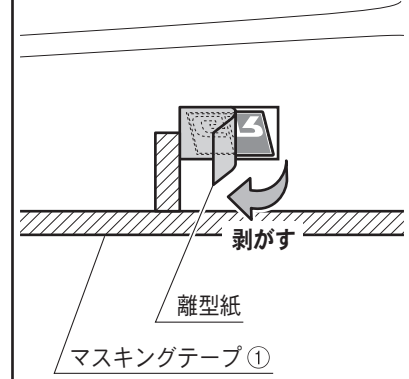


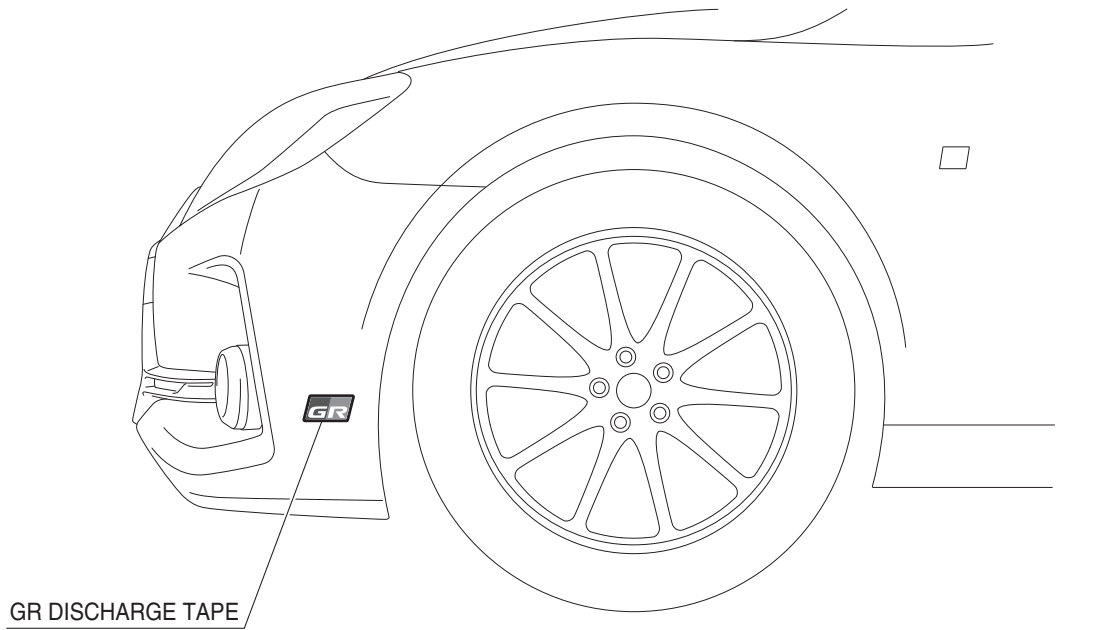
図2



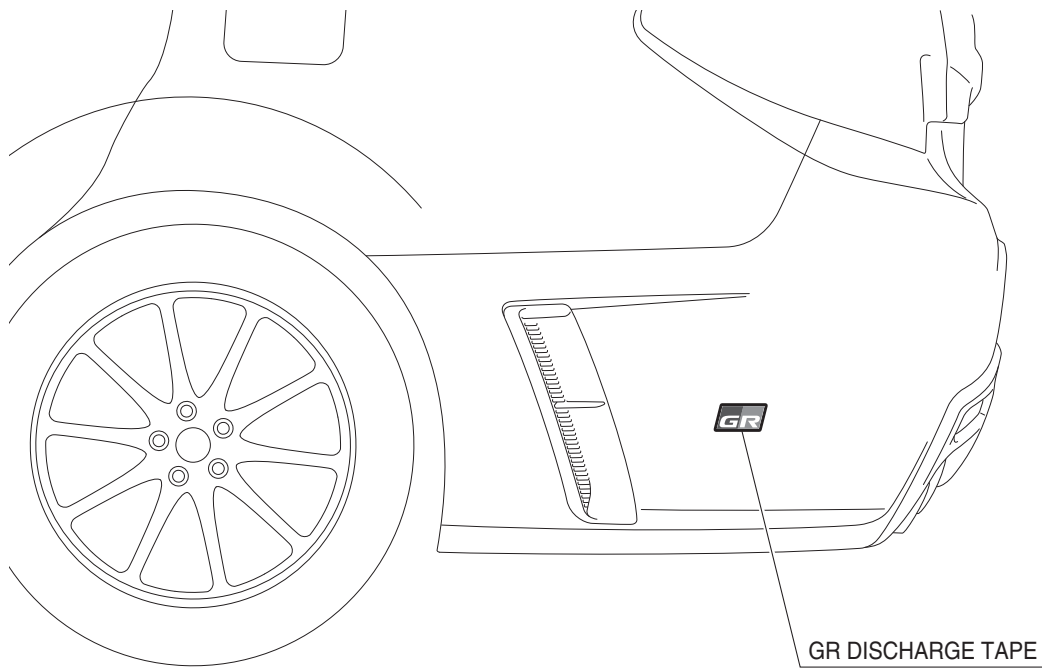
■ 取付完了後の注意事項

1. 一度取付けた GR DISCHARGE TAPE を剥がすと、接着力が低下しますので、取付け後は剥がさないでください。
2. 取付け後、24 時間以内は洗車をしないでください。
3. 本書を大切に保管していただくよう、お客様にお渡しください。

■ 取付構成図 (MARK X)



GR DISCHARGE TAPE



GR DISCHARGE TAPE

アドバイス

<GR DISCHARGE TAPEの構造>

アプリケーションテープ

粘着面

GR DISCHARGE TAPE

離型紙

アドバイス

アプリケーションテープを剥がす際、図示A部の角度ができるだけ小さくなるようにしてください。

アプリケーションテープ

A

バンパー

図は、LH側を示します。

■ 取付要領 (MARK X)

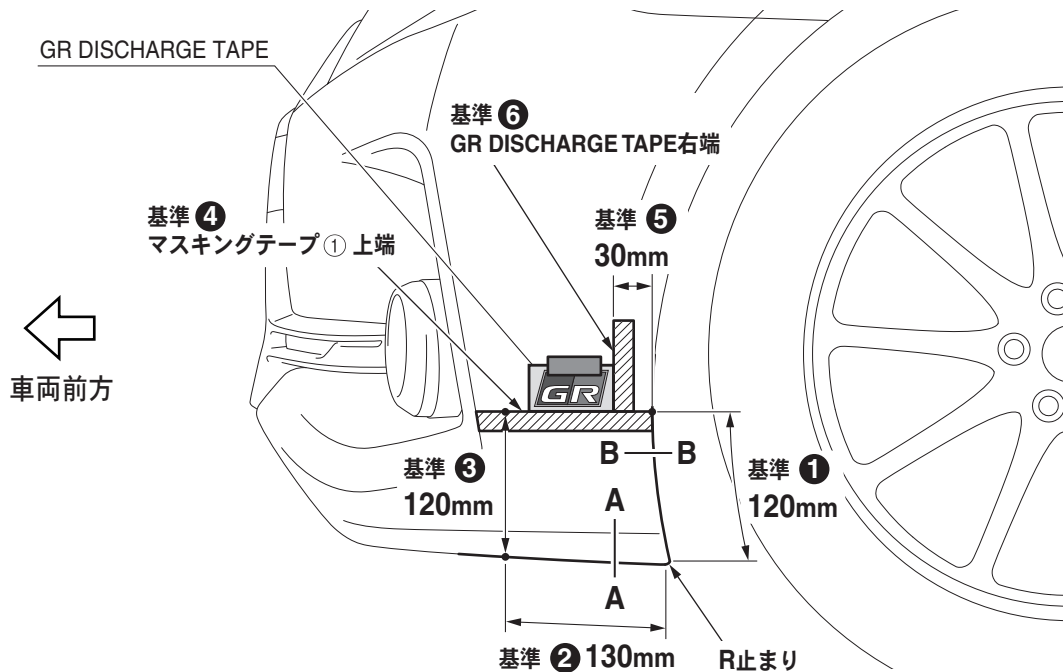
※本書の注意事項をまもって作業してください。

※本取付・取扱要領書は、LH側を示しております。RH側も同様に行ってください。

● フロントバンパーへの貼付け

1. 貼付面を脱脂し、油やほこりを除去してください。
2. マスキングテープ①を基準①、基準②及び基準③に従い、フロントバンパーに貼付ける。(図1参照)
3. GR DISCHARGE TAPE を基準④及び基準⑤に合わせ、マスキングテープ②でフロントバンパーに仮固定する。(図1参照)
4. マスキングテープ①を基準⑥に従い、フロントバンパーに貼付ける。(図1参照)
5. GR DISCHARGE TAPE を裏返し、離型紙を剥がす。(図2参照)
6. GR DISCHARGE TAPE を基準④及び基準⑥に合わせ、フロントバンパーにスキージーで圧着する。(図1参照)
7. アプリケーションテープ及びマスキングテープ②をゆっくりと剥がす。
8. マスキングテープ①を剥がす。

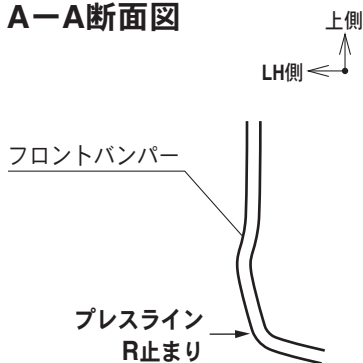
図1



▨ : マスキングテープ① (位置決め用)

■ : マスキングテープ② (仮固定用)

A-A断面図



B-B断面図

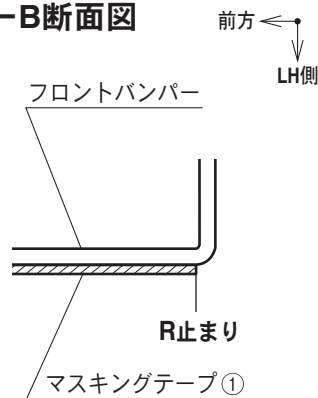
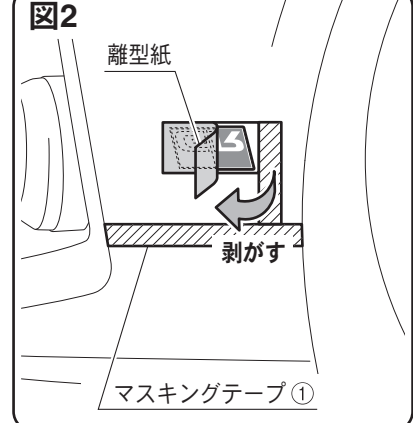


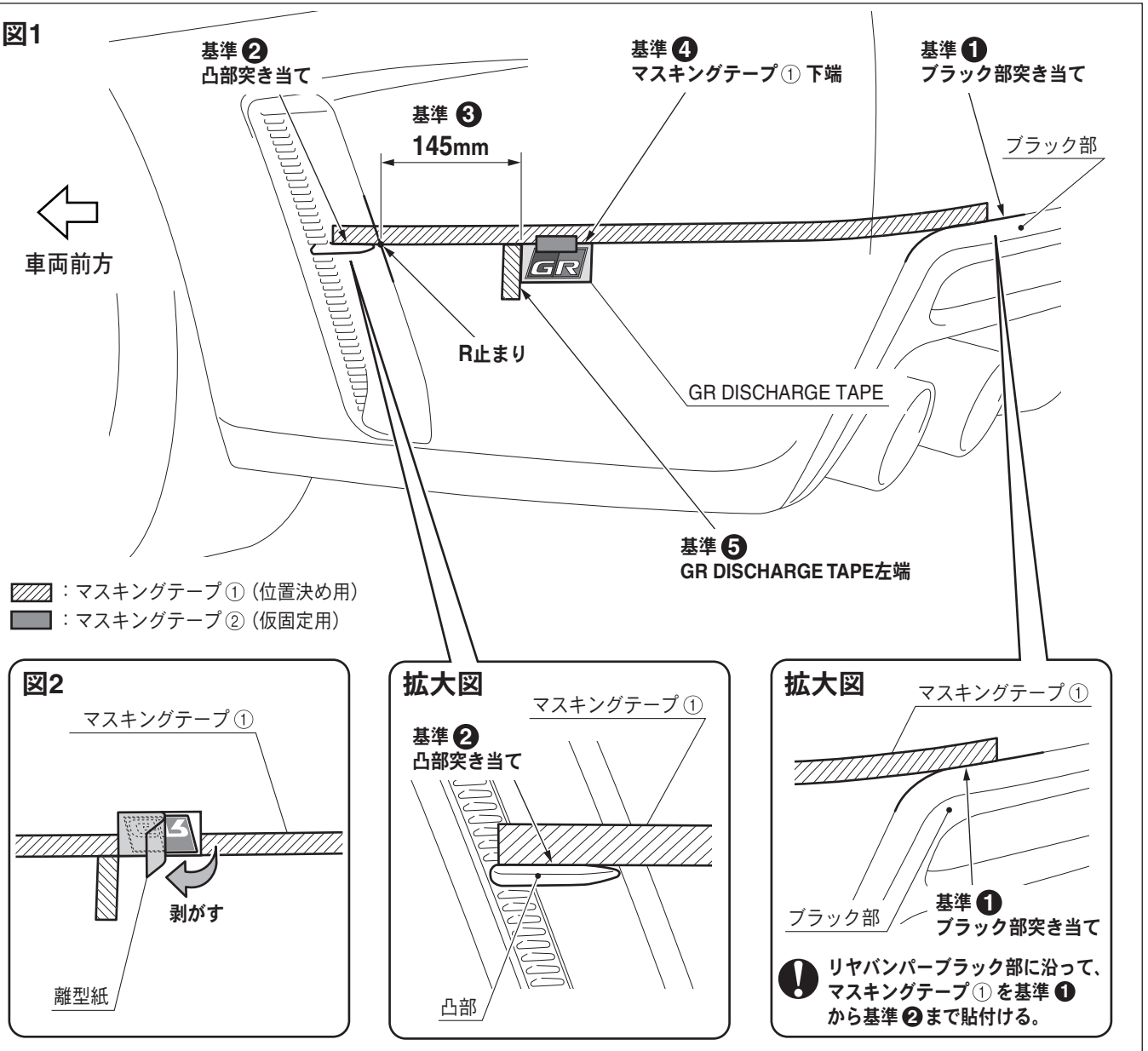
図2



● リヤバンパーへの貼付け

1. 貼付面を脱脂し、油やほこりを除去してください。
2. マスキングテープ①を基準①及び基準②に従い、リヤバンパー(車両後方からフェンダー)に貼付ける。(図1参照)
3. GR DISCHARGE TAPE を基準③及び基準④に合わせ、マスキングテープ②でリヤバンパーに仮固定する。(図1参照)
4. マスキングテープ①を基準⑤に従い、リヤバンパーに貼付ける。(図1参照)
5. GR DISCHARGE TAPE を裏返し、離型紙を剥がす。(図2参照)
6. GR DISCHARGE TAPE を基準④及び基準⑤に合わせ、リヤバンパーにスキージーで圧着する。(図1参照)
7. アプリケーションテープ及びマスキングテープ②をゆっくりと剥がす。
8. マスキングテープ①を剥がす。

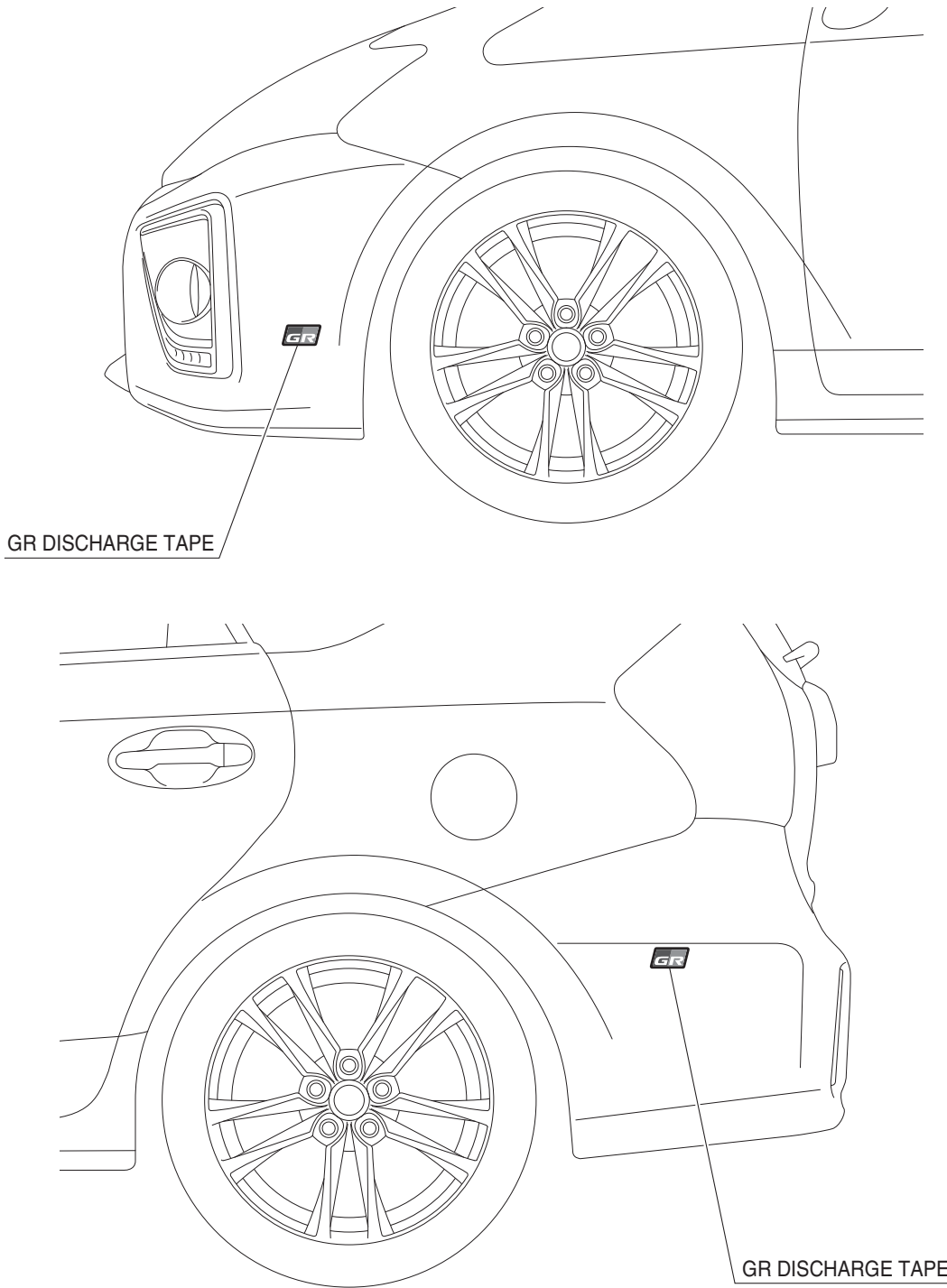
図1



■ 取付完了後の注意事項

1. 一度取付けた GR DISCHARGE TAPE を剥がすと、接着力が低下しますので、取付け後は剥がさないでください。
2. 取付け後、24 時間以内は洗車をしないでください。
3. 本書を大切に保管していただくよう、お客様にお渡しください。

■ 取付構成図 (PRIUS α)



アドバイス

<GR DISCHARGE TAPEの構造>

アプリケーションテープ

粘着面

GR DISCHARGE TAPE

離型紙

アドバイス

アプリケーションテープを剥がす際、図示A部の角度ができるだけ小さくなるようにしてください。

アプリケーションテープ

A

バンパー

図は、LH側を示します。

■ 取付要領 (PRIUS α)

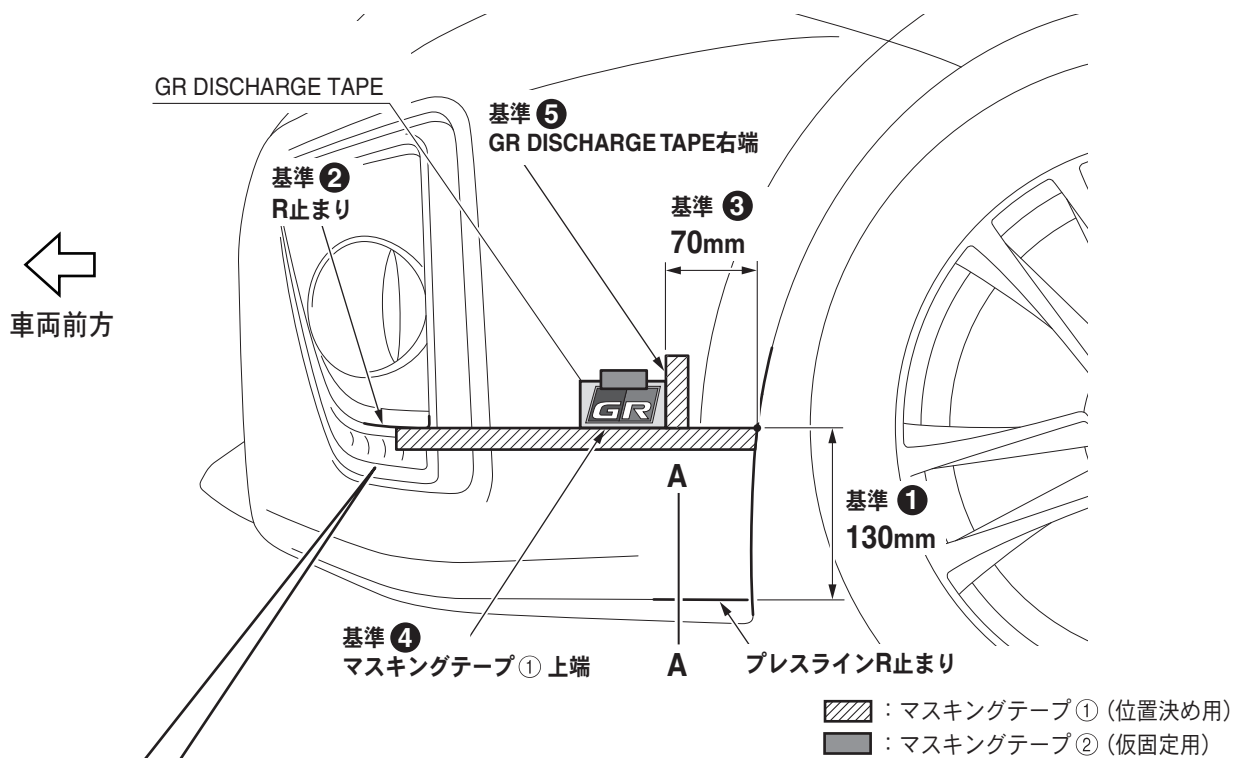
※本書の注意事項をまもって作業してください。

※本取付・取扱要領書は、LH側を示しております。RH側も同様に行ってください。

● フロントバンパーへの貼付け

1. 貼付面を脱脂し、油やほこりを除去してください。
2. マスキングテープ①を基準①及び基準②に従い、フロントバンパーに貼付ける。(図1参照)
3. GR DISCHARGE TAPE を基準③及び基準④に合わせ、マスキングテープ②でフロントバンパーに仮固定する。(図1参照)
4. マスキングテープ①を基準⑤に従い、フロントバンパーに貼付ける。(図1参照)
5. GR DISCHARGE TAPE を裏返し、離型紙を剥がす。(図2参照)
6. GR DISCHARGE TAPE を基準④及び基準⑤に合わせ、フロントバンパーにスキージーで圧着する。(図1参照)
7. アプリケーションテープ及びマスキングテープ②をゆっくりと剥がす。
8. マスキングテープ①を剥がす。

図1



拡大図

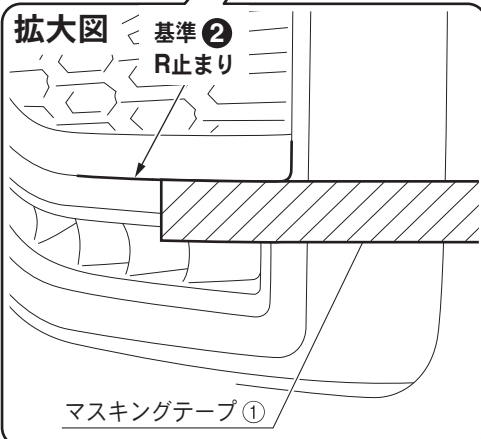
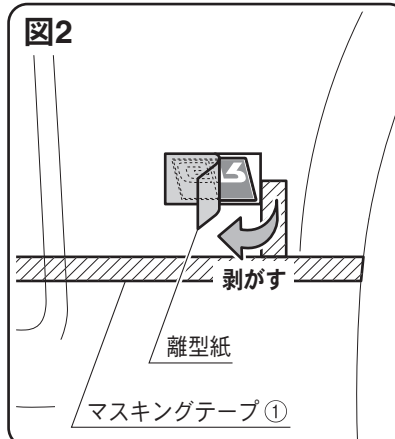
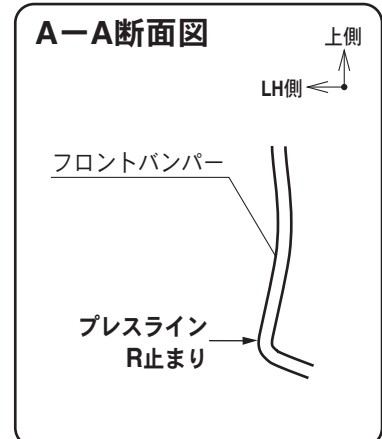


図2



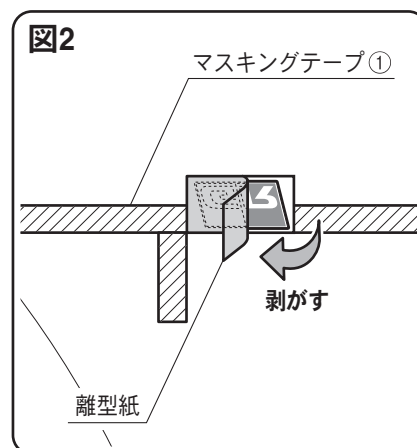
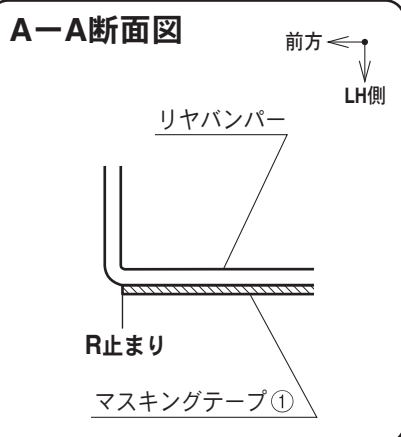
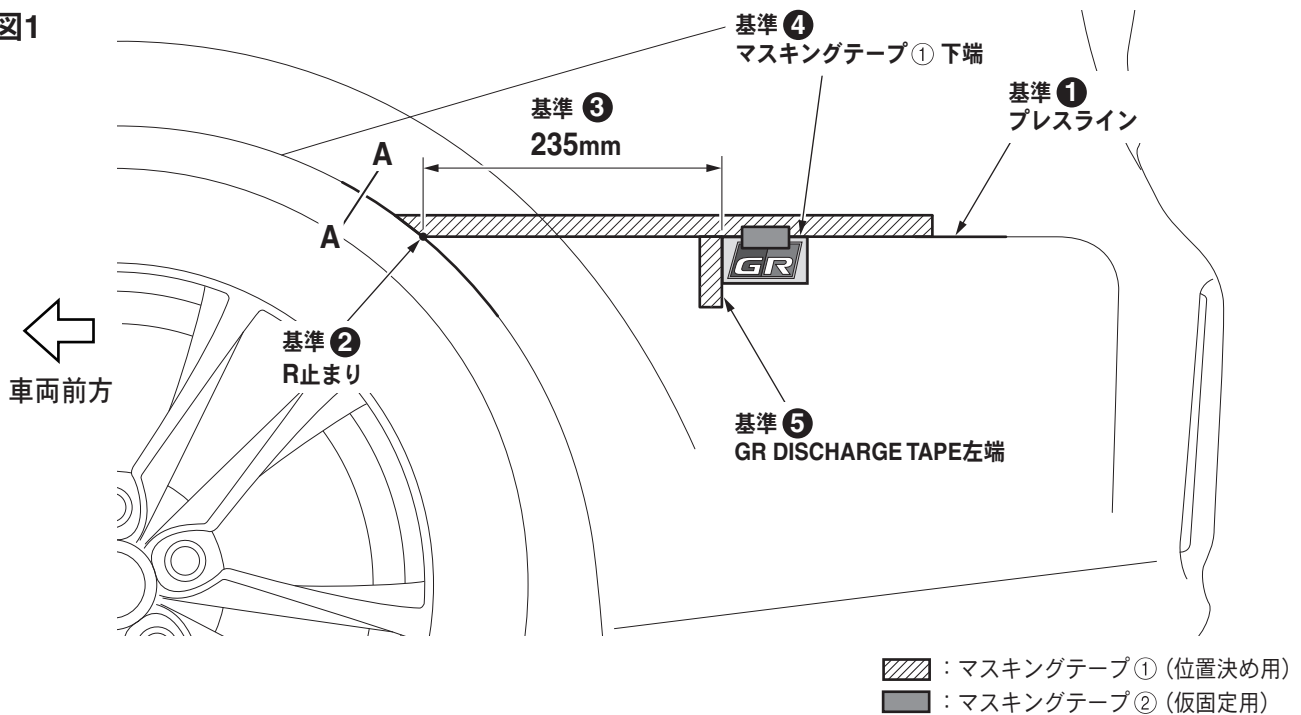
A-A断面図



● リヤバンパーへの貼付け

1. 貼付面を脱脂し、油やほこりを除去してください。
2. マスキングテープ①を基準①及び基準②に従い、リヤバンパーに貼付ける。(図 1 参照)
3. GR DISCHARGE TAPE を基準③及び基準④に合わせ、リヤバンパーに仮固定する。(図 1 参照)
4. マスキングテープ①を基準⑤に従い、リヤバンパーに貼付ける。(図 1 参照)
5. GR DISCHARGE TAPE を裏返し、離型紙を剥がす。(図 2 参照)
6. GR DISCHARGE TAPE を基準④及び基準⑤に合わせ、リヤバンパーにスキージーで圧着する。(図 1 参照)
7. アプリケーションテープ及びマスキングテープ②をゆっくりと剥がす。
8. マスキングテープ①を剥がす。

図1



■ 取付完了後の注意事項

1. 一度取付けた GR DISCHARGE TAPE を剥がすと、接着力が低下しますので、取付け後は剥がさないでください。
2. 取付け後、24 時間以内は洗車をしないでください。
3. 本書を大切に保管していただくよう、お客様にお渡しください。

株式会社トヨタカスタマイジング&ディベロップメント
TRD 商品問い合わせ窓口
〒222-0002 横浜市港北区師岡町 800 番地
TEL:045-540-2121 FAX:045-540-2122
<http://www.trdparts.jp/>