



MS153-28013

エスティマ (GSR50W)

ハイレスポンスマフラー Ver. S ('10.04~新規制対応商品)

取付・取扱要領書

この度はTRDハイレスポンスマフラーVer. Sをお買い上げ頂き有り難うございます。使用前に必ず構成部品があることをご確認下さい。本書には上記TRDハイレスポンスマフラーVer. Sの取付要領と取扱について記載してあります。取り付け前に必ずお読み頂き、正しい取付、取扱を実施して下さい。なお、本書は必ずお客様にお渡し下さい。

■品番・適合

品番	適合車種	型式	エンジン	年式	車両グレード及び仕様
MS153-28013	エスティマ	GSR50W	2GR-FE	'06.1~	エアス及びG・X用品リフト・イラ装着車用

■取付上の注意

- (1) 本商品は同梱されているテールパイプとセットで新規性対応商品として認証されています。必ず、メインマフラーとテールパイプをセットで取付けてください。

■構成部品

	部品名	数量	備考
①	メインマフラー	1	
②	テールパイプマフラー	1	
③	ガスケット	1	トヨタ純正品番:90917-06056
④	ボルト	2	トヨタ純正品番:90105-10023
⑤	ナット	2	トヨタ純正品番:94110-51000
⑥	ワッシャー	2	トヨタ純正品番:94612-11001
⑦	ステッカー	1	
	取付・取扱要領書 (本書)	1	

△警告

この内容に従わず、誤った取付、取扱を行うと、人が死亡したり、重傷等を負う可能性がある内容について書かれています。

△注意

この内容に従わず、誤った取付、取扱を行うと、人が傷害を負ったり製品等の物的損害に結びつく可能性がある内容について書かれています。

■取付上の注意

- (1) 本商品は「'10.04~交換用マフラー事前認証制度対応品」ですので、一般公道でも安心してご使用頂ける保安基準適合マフラーです。但し、マフラー以外の改造を行っている場合、又は使用状況等によってはその限りではない場合もありますのでご了承下さい。(TRD Sportivo商品との同時装着は問題ございません。)
- (2) 保安基準に適合する為に取付は純正と同様、触媒やシールド等を取り外さずに必ず上記適合車種に取付けて下さい。

△警告 (1) 車高を下げた改造を伴う場合、**最低地上高90mm (注1)**を確保して下さい。

(注1: 車両のホイールベース、オーバーハングの値によって変わる場合があります)

△警告 (2) 車高調整タイプのサスペンションキットを装着した車両で一般公道を走行する場合は、必ず現車にて**最低地上高90mm**の確保を行って下さい。

△注意 (3) 本商品の交換、取付作業は必ず専門の整備工場で作業を行って下さい。

△注意 (4) 交換の際は、必ず該当車両の修理書(トヨタ自動車(株)発行)に従い、本書の注意事項を守って作業を行って下さい。

△注意 (5) 交換の際は、エンジンを停止して冷却を確認してから行って下さい。火傷や事故の原因となる場合があります。

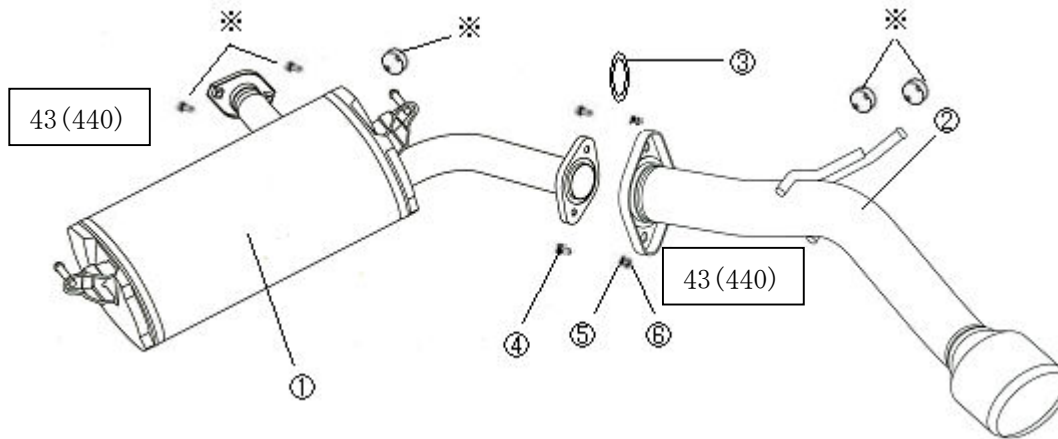
△注意 (6) 交換の際は、付属のガスケットに必ず交換して下さい。取付後は換気の良いところで排気漏れや干渉がないか必ず確認し増し締めを実施して下さい。正しく装着されていないと保安基準に適合することが出来ません。

△警告 (7) 本商品を分解したり、加工することは絶対しないで下さい。破損や事故の原因となる場合があります。

△警告 (8) 本商品は、適合車種以外には絶対に使用しないで下さい。破損や故障の原因となる場合があります。

■仕様

※は純正品を使用してください。



N・m (kgf・cm) : 締め付けトルク

■取付要領

- (1) 純正のテールパイプを取り外し、本製品①を純正品と同様の取付方法で仮止めします。
- (2) テールパイプ②を純正品と同様の取付方法で仮止めします。

△注意

①及び②の取付時にガスケット③を忘れずに挟み込んでください。排気漏れの原因となります。

- (3) テール位置を確認しながら、締結部を締めてください。

△注意

リヤバンパーとテールパイプが干渉しないよう、充分気をつけてください。

- (3) 装着後、走行する前にアイドリング状態で15分～20分の慣らしを行った後、再度各部ボルトに緩みがないか確認してください。

■取扱上の注意（ご使用になるお客様へ）

△警告 (1) 車高を下げた改造を伴う場合、**最低地上高90mm (注1)**を確保して下さい。

(注1: 車両のホイールベース、オーバーハングの値によって変わる場合があります)

△警告 (2) 車高調整タイプのサスペンションキットを装着した車両で一般公道を走行する場合は、必ず現車にて**最低地上高90mm**の確保を行って下さい。

△注意 (3) 取付直後の走行時、異臭の発生がありますが異常ではありません。いつまでも消えない時は整備工場にて点検を受けて下さい。そのまま走行を続けると、破損や事故の原因となります場合があります。

△注意 (4) 本商品を取付ますとエンジン回転のフィーリングに変化が生じます。車両に慣れるまではエンジン回転に十分注意して走行して下さい。事故の原因となります場合があります。

△注意 (5) 枯れ草や紙屑など燃えやすい物の近くを走行したり駐停車はしないで下さい。火災や事故の原因となる場合があります。

△注意 (6) 運転中に不具合（異音、振動等）が発生した場合は、直ちに車を安全な場所に停車させ、専門の整備工場に連絡の上、点検を行って下さい。そのまま走行を続けると、破損や事故の原因となります場合があります。

△注意 (7) マフラーに凍結防止剤（塩化カルシウム等）が付着した場合は、速やかに流水洗浄して下さい。付着したままご使用になられますと、マフラーの変色および錆の原因となります。